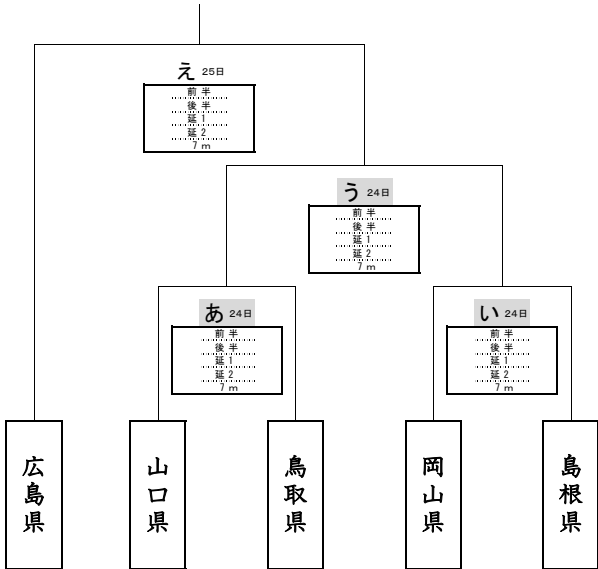
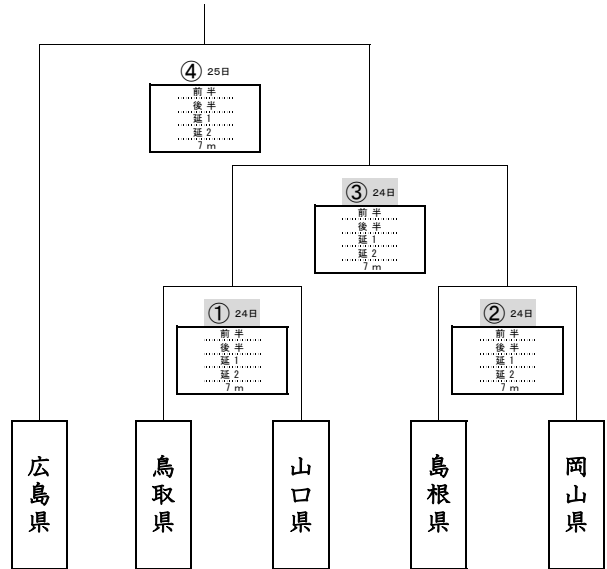


# 組み合わせ

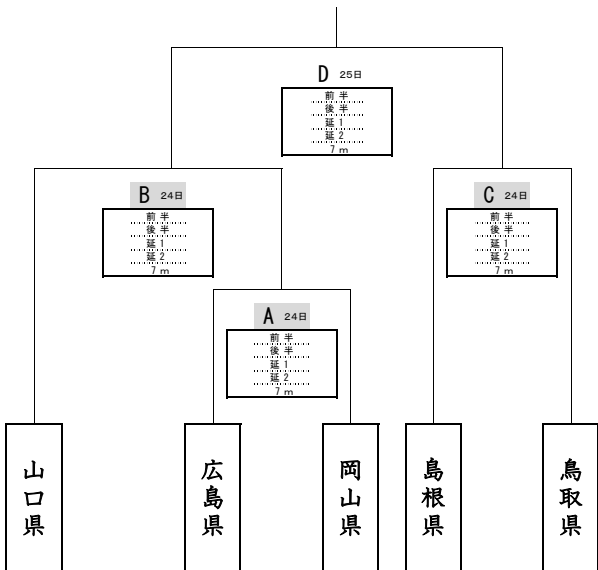
成年男子 本大会出場チーム数 2



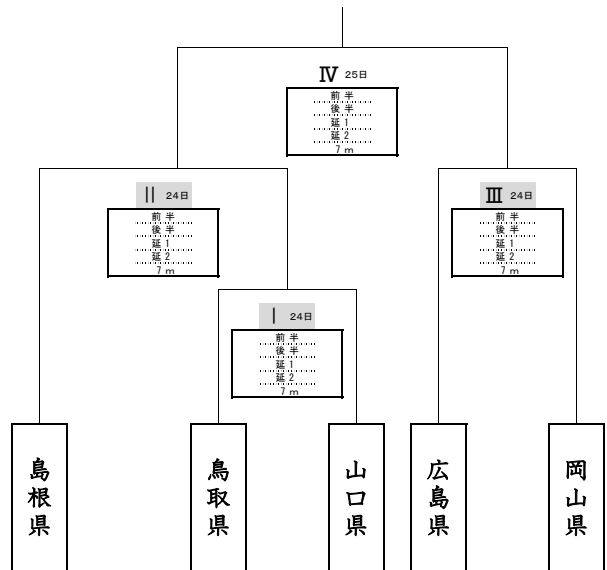
成年女子 本大会出場チーム数 1



少年男子 本大会出場チーム数 1



少年女子 本大会出場チーム数 1



# 競技日程

第0日目 8/23(金) 代表者会議15:00 松江市総合体育館 会議室  
審判会議16:00

第1日目 8/24(土) 開館 8:00

試合	開始時刻	メインアリーナAコート		メインアリーナBコート	
		番号	組み合わせ	番号	組み合わせ
1	9:30	A	少年男子1回戦 広島 - 岡山	I	少年女子1回戦 鳥取 - 山口
2	11:00	①	成年女子1回戦 鳥取 - 山口	②	成年女子1回戦 島根 - 岡山
3	12:30	あ	成年男子1回戦 山口 - 鳥取	い	成年男子1回戦 岡山 - 島根
4	14:00	B	少年男子2回戦 山口 - A 勝	C	少年男子2回戦 島根 - 鳥取
5	15:30	II	少年女子2回戦 島根 - I 勝	III	少年女子2回戦 広島 - 岡山
6	17:00	う	成年男子2回戦 あ 勝 - い 勝	③	成年女子2回戦 ① 勝 - ② 勝

第2日目 8/25(日) 開館 8:00

試合	開始時刻	メインアリーナAコート	
		番号	組み合わせ
7	10:00	IV	少年女子決勝 II 勝 - III 勝
8	11:30	D	少年男子決勝 B 勝 - C 勝
9	13:00	④	成年女子決勝 広島 - ③ 勝
10	14:30	え	成年男子順位決定戦 広島 - う 勝