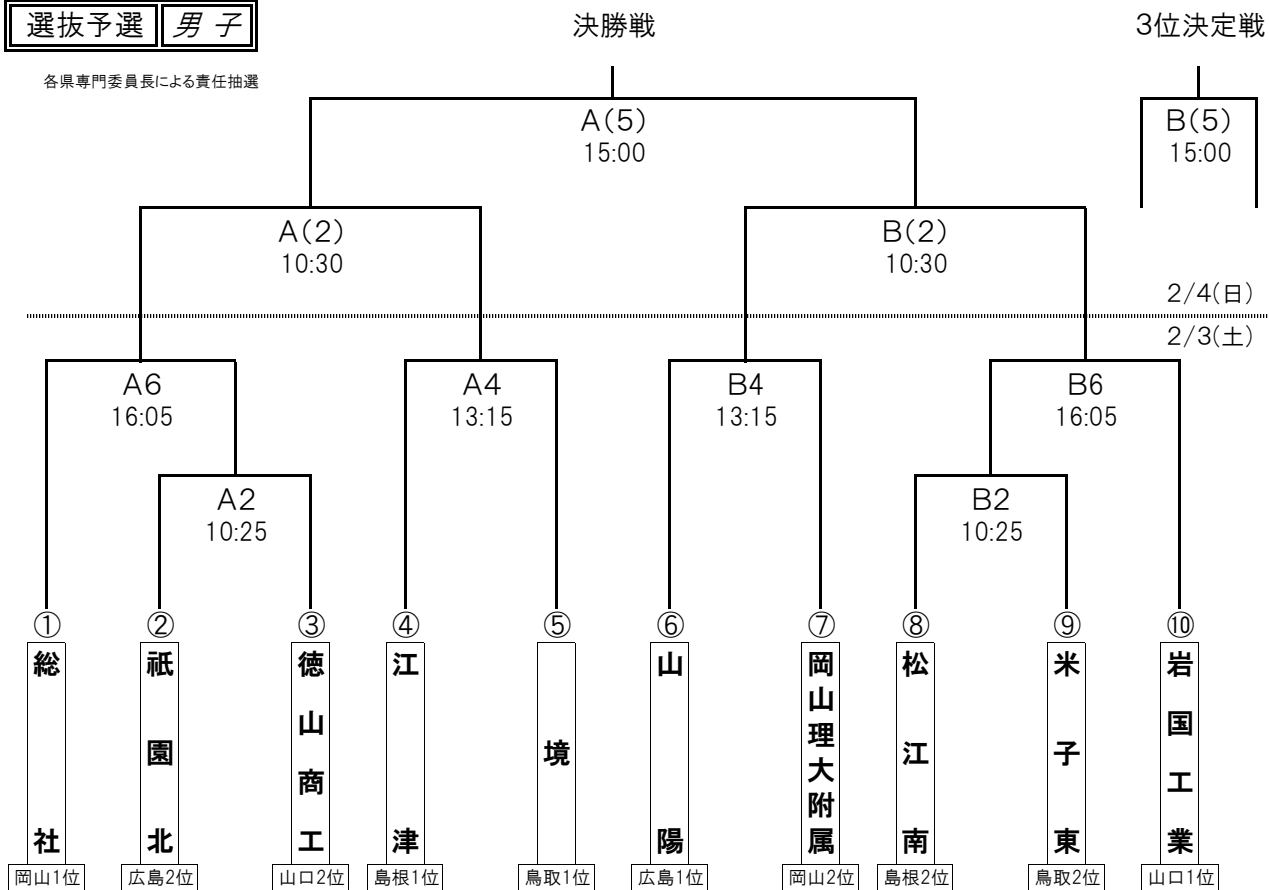


令和5年度 第29回中国高等学校ハンドボール新人大会  
 第47回全国高等学校ハンドボール選抜大会中国地区予選会

兼 組み合わせ  
 競技日程

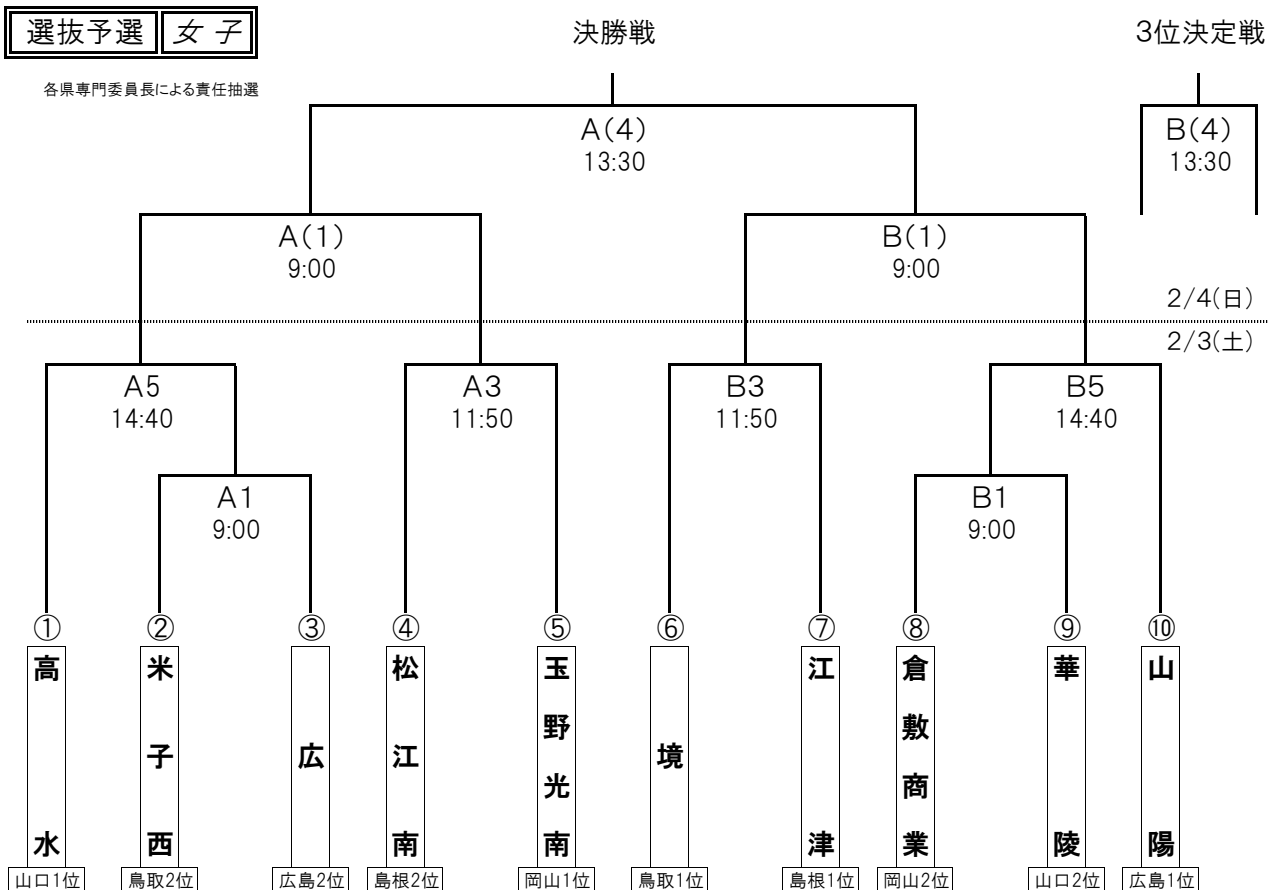
**選抜予選** **男子**

各県専門委員長による責任抽選



**選抜予選** **女子**

各県専門委員長による責任抽選

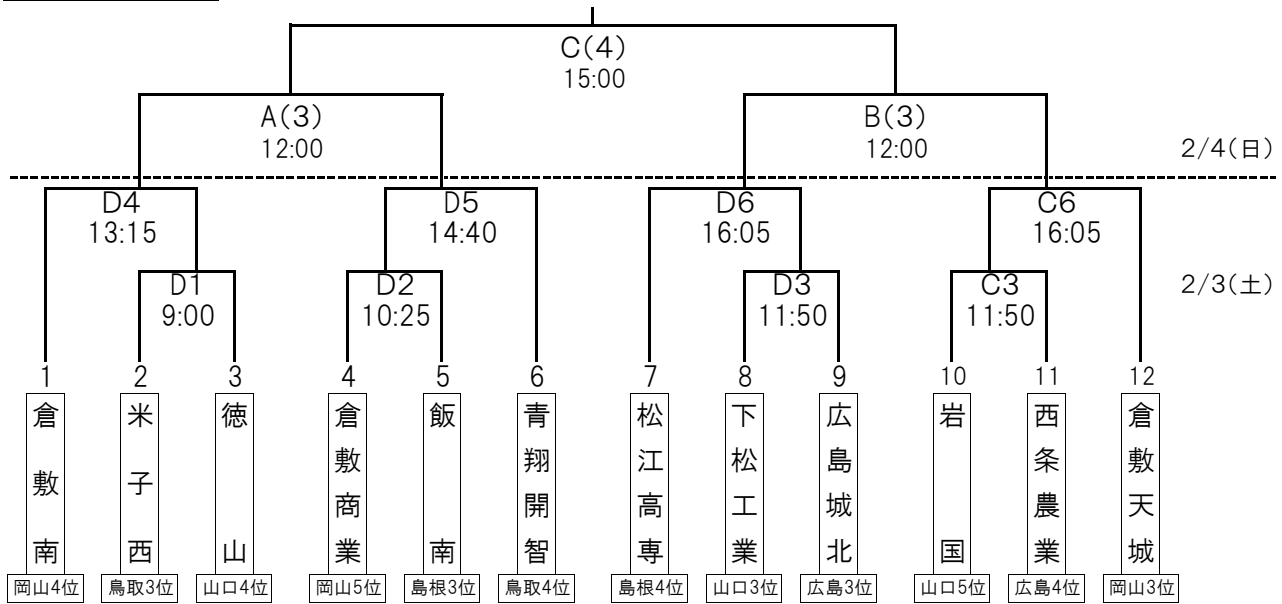


|      |        |                               |
|------|--------|-------------------------------|
| 競技時間 | 2/3(土) | 選抜:30分-10分-30分 第1延長→7mTC(5人制) |
|      | 2/4(日) | 新人:30分-10分-30分 第1延長→7mTC(5人制) |

全国高校選抜大会 男子「3位」女子「3位」まで出場権 3月24日(日)~29日(金)岐阜県・三重県で開催

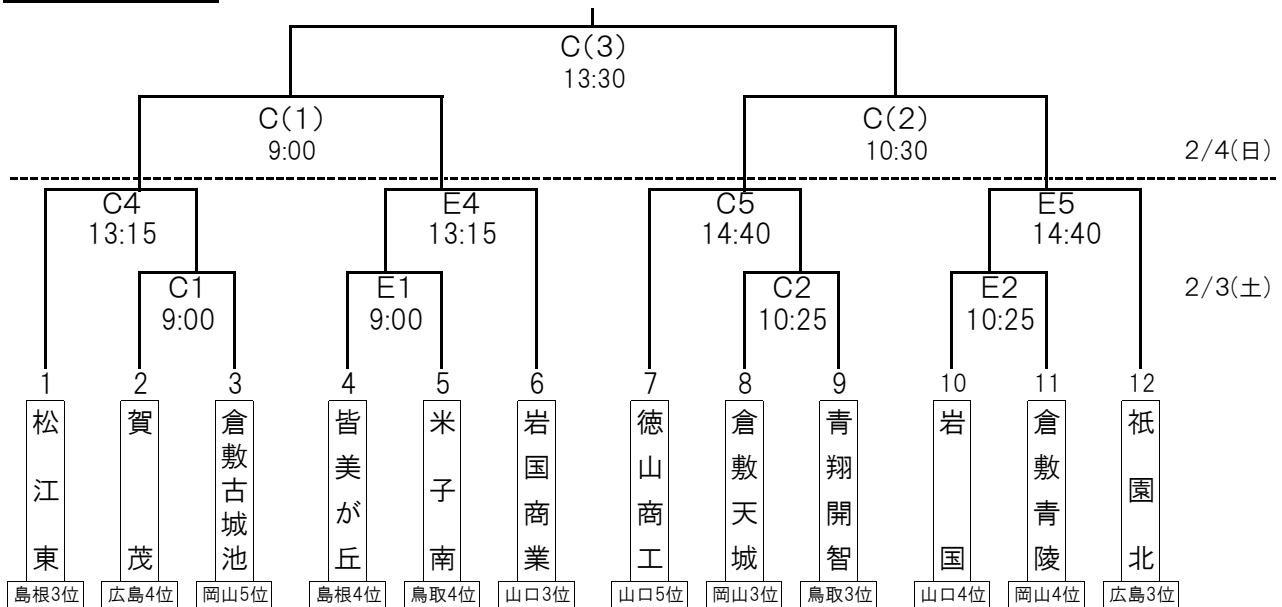
新人 男子

各県専門委員長による責任抽選



新人 女子

各県専門委員長による責任抽選



| 競   | 2月3日(土)                       |             | 周南総合SCメインアリーナ       |                    | 多目的ホール               | トラックワンアリーナ           | 徳山高校                 |
|-----|-------------------------------|-------------|---------------------|--------------------|----------------------|----------------------|----------------------|
|     | 順                             | 時刻          | Aコート(奥側)            | Bコート(入口側)          | Cコート                 | Dコート                 | Eコート                 |
| 技   | 1                             | 9:00~10:10  | 女 ②-③<br>米子西 - 広    | 女 ⑧-⑨<br>倉敷商業 - 華陵 | 女 2-3<br>賀茂 - 古城池    | 男 2-3<br>米子西 - 徳山    | 女 4-5<br>皆美が丘 - 米子南  |
|     | 2                             | 10:25~11:35 | 男 ②-③<br>祇園北 - 徳山商工 | 男 ⑧-⑨<br>松江南 - 米子東 | 女 8-9<br>倉敷天城 - 青翔開智 | 男 4-5<br>倉敷商業 - 飯南   | 女 10-11<br>岩国 - 倉敷青陵 |
|     | 3                             | 11:50~13:00 | 女 ④-⑤<br>松江南 - 玉野光南 | 女 ⑥-⑦<br>境 - 江津    | 男 10-11<br>岩国 - 西条農業 | 男 8-9<br>下松工業 - 広島城北 | -                    |
|     | 4                             | 13:15~14:25 | 男 ④-⑤<br>江津 - 境     | 男 ⑥-⑦<br>山陽 - 岡山理附 | 女 1-C1勝<br>松江東 -     | 男 1-D1勝<br>倉敷南 -     | 女 E1勝-6<br>- 岩国商業    |
|     | 5                             | 14:40~15:50 | 女 ①-A1勝<br>高水 -     | 女 B1勝-⑩<br>- 山陽    | 女 7-C2勝<br>徳山商工 -    | 男 D2勝-6<br>- 青翔開智    | 女 E2勝-12<br>- 祇園北    |
|     | 6                             | 16:05~17:15 | 男 ①-A2勝<br>総社 -     | 男 B2勝-⑩<br>- 岩国工業  | 男 C3勝-12<br>- 倉敷天城   | 男 7-D3勝<br>松江高専 -    | -                    |
| 日   | 2月4日(日)                       |             | KB周南総合SCメインアリーナ     |                    | KB周南総合SC多目的ホール       |                      |                      |
|     | 順                             | 時刻          | Aコート(奥)             | Bコート(入口)           | 順                    | 時刻                   | Cコート                 |
|     | (1)                           | 9:00~10:10  | 女子/選抜・準決勝           | 女子/選抜・準決勝          | (1)                  | 9:00~10:10           | 女子/新人・準決勝            |
|     | (2)                           | 10:30~11:40 | 男子/選抜・準決勝           | 男子/選抜・準決勝          | (2)                  | 10:30~11:40          | 女子/新人・準決勝            |
|     | (3)                           | 12:00~13:10 | 男子/新人・準決勝           | 男子/新人・準決勝          |                      |                      |                      |
|     | (4)                           | 13:30~14:40 | 女子/選抜・決勝            | 女子/選抜・3位決定戦        | (3)                  | 13:30~14:40          | 女子/新人・決勝             |
| (5) | 15:00~16:10                   | 男子/選抜・決勝    | 男子/選抜・3位決定戦         | (4)                | 15:00~16:10          | 男子/新人・決勝             |                      |
| 表彰  | 選抜(メインアリーナ)新人(多目的ホール)1位~3位を表彰 |             |                     |                    |                      |                      |                      |