

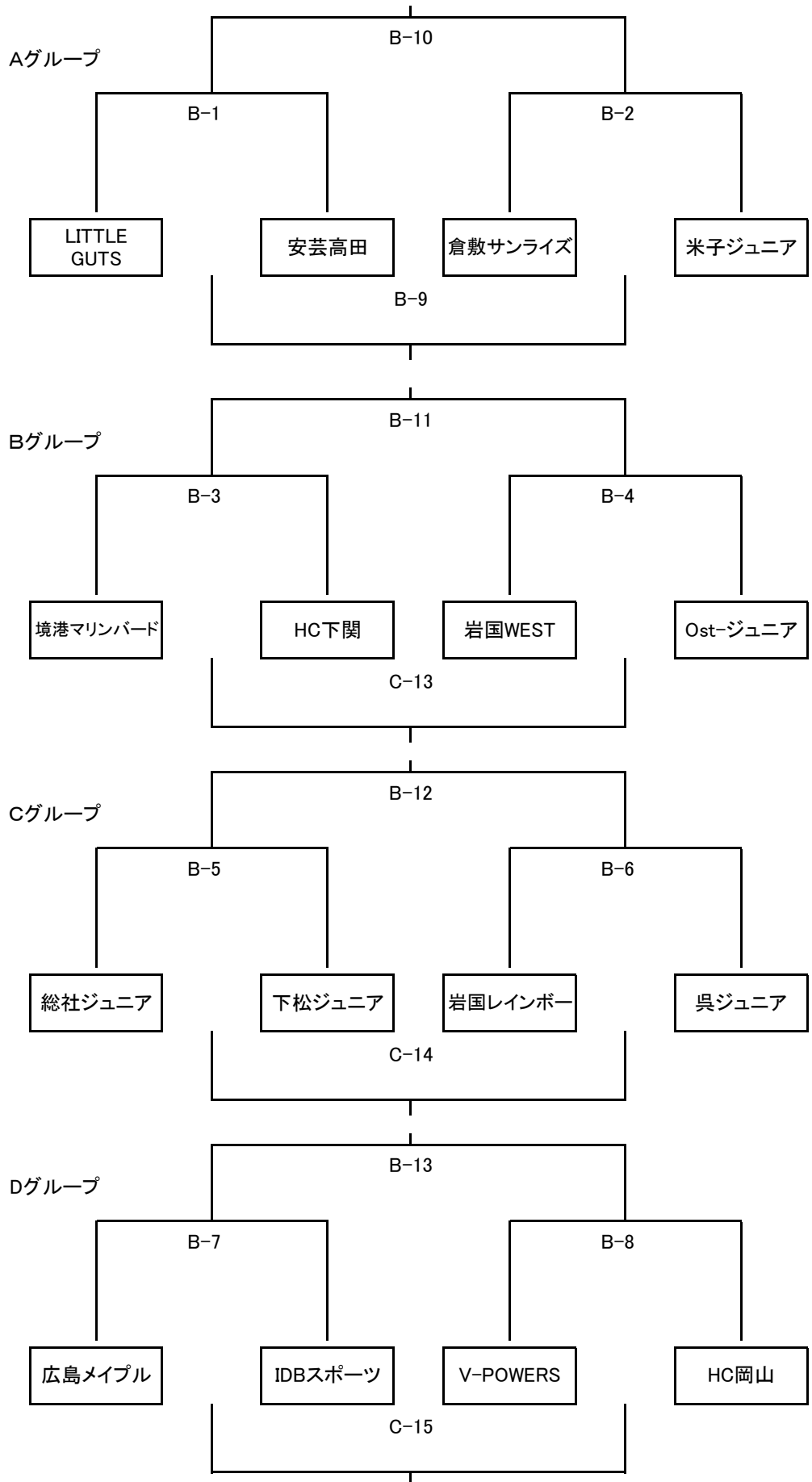
第18回中国ブロック小学生交流ハンドボール大会

期日：令和4年10月15日(土)16日(日)

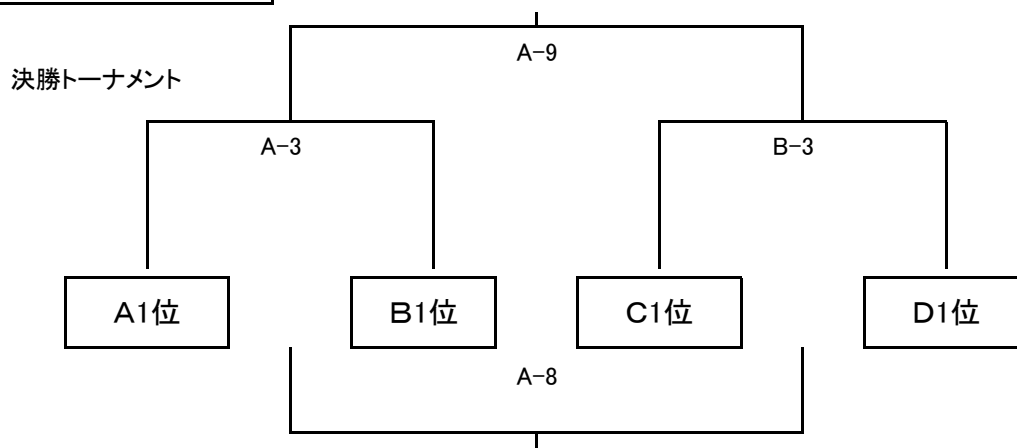
主催：中国ハンドボール協会

会場：キリンビバレッジ

高学年男子の部(1日目)



高学年男子の部(2日目)



2位交流戦

	A2位	B2位	C2位	D2位	結果
A2位					
B2位	B-4				
C2位	B-10	B-19			
D2位	B-16	B-13	B-7		

3位交流戦

	A3位	B3位	C3位	D3位	結果
A3位					
B3位	B-5				
C3位	B-11	B-20			
D3位	B-17	B-24	B-8		

4位交流戦

	A4位	B4位	C4位	D4位	結果
A4位					
B4位	B-6				
C4位	B-12	B-21			
D4位	B-18	B-25	B-9		

第18回中国ブロック小学生交流ハンドボール大会

期日：令和4年10月15日(土)16日(日)

主催：中国ハンドボール協会

会場：麒麟ビバレッジ

高学年女子の部(1日目)

Aグループ

	岩国レイン ポー	Ost-ジュニア	HC下関	結果
岩国レイン ポー				
Ost-ジュニア	A-1			
HC下関	A-5	A-9		

Bグループ

	下松ジュニア	安芸高田	米子ジュニア	結果
下松ジュニア				
安芸高田	A-2			
米子ジュニア	A-6	A-10		

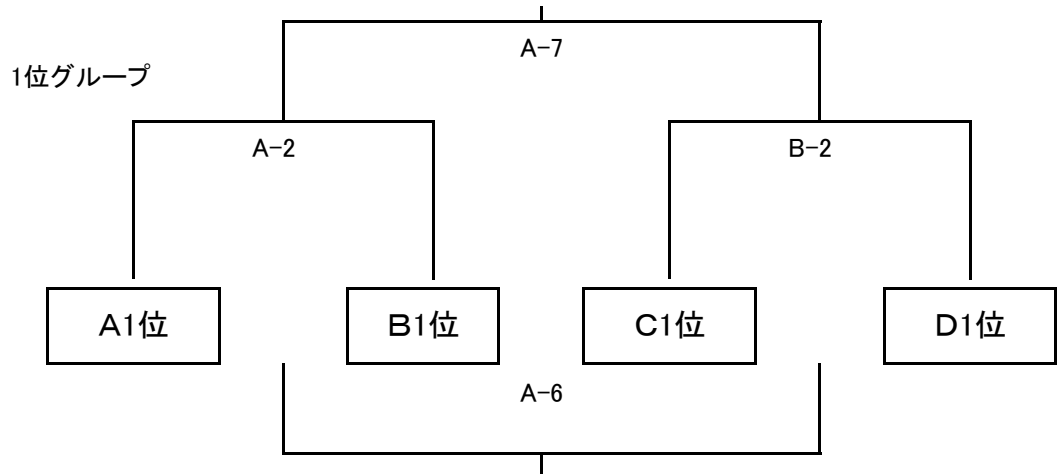
Cグループ

	LITTLE GUTS	岩国WEST	倉敷サンライズ	結果
LITTLE GUTS				
岩国WEST	A-3			
倉敷サンライズ	A-7	A-11		

Dグループ

	IDBスポーツ	境港マリンバード	HC岡山	結果
IDBスポーツ				
境港マリンバード	A-4			
HC岡山	A-8	A-12		

高学年女子の部(2日目)



2位交流戦

	A2位	B2位	C2位	D2位	結果
A2位					
B2位	C-13				
C2位	C-21	C-17			
D2位	C-19	C-23	C-15		

3位交流戦

	A3位	B3位	C3位	D3位	結果
A3位					
B3位	C-14				
C3位	C-22	C-18			
D3位	C-20	C-24	C-16		

第18回中国ブロック小学生交流ハンドボール大会

期日：令和4年10月15日(土)16日(日)

主催：中国ハンドボール協会

会場：麒麟ビバレッジ

低学年の部(1日目)

Aグループ

	岩国レインボー	IDBスポーツ	マリンバードJr	結果
岩国レインボー				
IDBスポーツ	C-1			
マリンバードJr	C-5	C-9		

Bグループ

	HC下関	V-POWERS	呉ジュニア	結果
HC下関				
V-POWERS	C-2			
呉ジュニア	C-6	C-10		

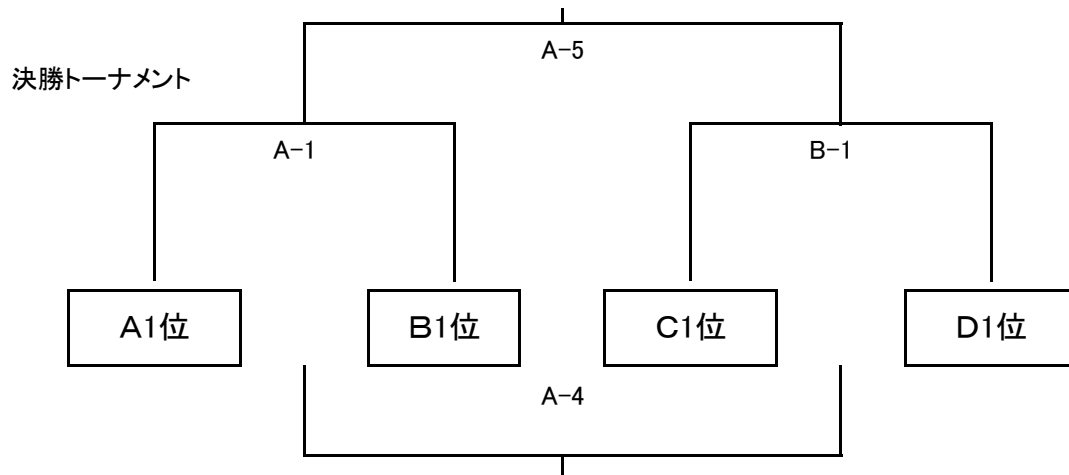
Cグループ

	LITTLE GUTS	下松ジュニア	HC岡山	結果
LITTLE GUTS				
下松ジュニア	C-3			
HC岡山	C-7	C-11		

Dグループ

	岩国WEST	安芸高田	山口(オープン)	結果
岩国WEST				
安芸高田	C-4			
山口(オープン)	C-8	C-12		

低学年の部(2日目)



2位交流戦

	A2位	B2位	C2位	D2位	結果
A2位					
B2位	C-1				
C2位	C-9	C-5			
D2位	C-7	C-11	C-3		

3位交流戦

	A3位	B3位	C3位	山口(オープン)	結果
A3位					
B3位	C-2				
C3位	C-10	C-6			
山口(オープン)	C-8	C-12	C-4		

第18回中国ブロック小学生ハンドボール交流大会

期日：令和4年10月15日(土)16日(日)

会場：麒麟ビバレッジ

試合時間 高学年 13分-4分-13分

低学年 10分-5分-10分

Aコート

日	順	開始時間	終了時間	種別	対戦	オフィシャル	審判
10 / 15 (土)	1	10:00	10:30	女子	岩国レインボー × Ost-ジュニア		
	2	10:35	11:05	女子	安芸高田 × 下松ジュニア		
	3	11:10	11:40	女子	岩国WEST × LITTLE GUTS		
	4	11:45	12:15	女子	境港マリンバード × IDBスポーツ		
	5	12:20	12:50	女子	岩国レインボー × HC下関		
	6	12:55	13:25	女子	米子ジュニア × 下松ジュニア		
	7	13:30	14:00	女子	倉敷サンライズ × LITTLE GUTS		
	8	14:05	14:35	女子	HC岡山 × IDBスポーツ		
	9	14:40	15:10	女子	Ost-ジュニア × HC下関		
	10	15:15	15:45	女子	米子ジュニア × 安芸高田		
	11	15:50	16:20	女子	倉敷サンライズ × 岩国WEST		
	12	16:25	16:55	女子	HC岡山 × 境港マリンバード		

Bコート

日	順	開始時間	終了時間	種別	対戦	オフィシャル	審判
10 / 15 (土)	1	10:00	10:30	男子	LITTLE GUTS × 安芸高田		
	2	10:35	11:05	男子	倉敷サンライズ × 米子ジュニア		
	3	11:10	11:40	男子	境港マリンバード × HC下関		
	4	11:45	12:15	男子	岩国WEST × Ost-ジュニア		
	5	12:20	12:50	男子	総社ジュニア × 下松ジュニア		
	6	12:55	13:25	男子	岩国レインボー × 呉ジュニア		
	7	13:30	14:00	男子	広島メイプル × IDBスポーツ		
	8	14:05	14:35	男子	V-POWERS × HC岡山		
	9	14:40	15:10	男子	B1負け × B2負け		
	10	15:15	15:45	男子	B1勝ち × B2勝ち		
	11	15:50	16:20	男子	B3勝ち × B4勝ち		
	12	16:25	16:55	男子	B5勝ち × B6勝ち		
	13	17:00	17:30	男子	B7勝ち × B8勝ち		

Cコート

日	順	開始時間	終了時間	種別	対戦	オフィシャル	審判
10 / 15 (土)	1	10:00	10:25	低学年	岩国レインボー × IDBスポーツ		下松ジュニア
	2	10:30	10:55	低学年	HC下関 × V-POWERS		岩国WEST
	3	11:00	11:25	低学年	LITTLE GUTS × 下松ジュニア		岩国レインボー
	4	11:30	11:55	低学年	岩国WEST × 安芸高田		IDBスポーツクラブ
	5	12:00	12:25	低学年	岩国レインボー × マリンバードJr		HC下関
	6	12:30	12:55	低学年	HC下関 × 呉ジュニア		LITTLE GUTS
	7	13:00	13:25	低学年	LITTLE GUTS × HC岡山		V-POWERS
	8	13:30	13:55	低学年	岩国WEST × 山口(オープン)		下松ジュニア
	9	14:00	14:25	低学年	IDBスポーツ × マリンバードJr		岩国WEST
	10	14:30	14:55	低学年	V-POWERS × 呉ジュニア		岩国レインボー
	11	15:00	15:25	低学年	下松ジュニア × HC岡山		HC下関
	12	15:30	15:55	低学年	安芸高田 × 山口(オープン)		V-POWERS
	13	16:00	16:30	男子	B3負け × B4負け		LITTLE GUTS
	14	16:35	17:05	男子	B5負け × B6負け		下関・WEST
	15	17:10	17:45	男子	B7負け × B8負け		岩国レインボー

第18回中国ブロック小学生ハンドボール交流大会2日目

試合時間 決勝トーナメント 15分-5分-15分
交流戦 15分

Aコート

日	順	開始時間	終了時間	種別	対戦			オフィシャル	審判
(日)	1	9:00	9:35	低学年	A1位	×	B1位	岩国レインボー	
	2	9:45	10:20	女子	A1位	×	B1位	岩国レインボー	
	3	10:30	11:05	男子	A1位	×	B1位	岩国レインボー	
	4	11:15	11:50	低学年3決	A1負け	×	B1負け	岩国レインボー	
	5	12:00	12:35	低学年決勝	A1勝ち	×	B1勝ち	岩国レインボー	
	6	12:45	13:20	女子3決	A2負け	×	B2負け	岩国レインボー	
	7	13:30	14:05	女子決勝	A2勝ち	×	B2勝ち	岩国レインボー	
	8	14:15	14:50	男子3決	A3負け	×	B3負け	岩国レインボー	
	9	15:00	15:35	男子決勝	A3勝ち	×	B3勝ち	岩国レインボー	

Bコート

日	順	開始時間	終了時間	種別	対戦			オフィシャル	審判
(日)	1	9:00	9:35	低学年	C1位	×	D1位	LITTLE GUTS	
	2	9:45	10:20	女子	C1位	×	D1位	LITTLE GUTS	
	3	10:30	11:05	男子	C1位	×	D1位	LITTLE GUTS	
	4	11:15	11:30	男子交流戦	A2位	×	B2位		相互審判
	5	11:30	11:45	男子交流戦	A3位	×	B3位		相互審判
	6	11:45	12:00	男子交流戦	A4位	×	B4位		相互審判
	7	12:00	12:15	男子交流戦	C2位	×	D2位		相互審判
	8	12:15	12:30	男子交流戦	C3位	×	D3位		相互審判
	9	12:30	12:45	男子交流戦	C4位	×	D4位		相互審判
	10	12:45	13:00	男子交流戦	A2位	×	C2位		相互審判
	11	13:00	13:15	男子交流戦	A3位	×	C3位		相互審判
	12	13:15	13:30	男子交流戦	A4位	×	C4位		相互審判
	13	13:30	13:45	男子交流戦	B2位	×	D2位		相互審判
	14	13:45	14:00	男子交流戦	B3位	×	D3位		相互審判
	15	14:00	14:15	男子交流戦	B4位	×	D4位		相互審判
	16	14:15	14:30	男子交流戦	A2位	×	D2位		相互審判
	17	14:30	14:45	男子交流戦	A3位	×	D3位		相互審判
	18	14:45	15:00	男子交流戦	A4位	×	D4位		相互審判
	19	15:00	15:15	男子交流戦	B2位	×	C2位		相互審判
	20	15:15	15:30	男子交流戦	B3位	×	C3位		相互審判
	21	15:30	15:45	男子交流戦	B4位	×	C4位		相互審判

Cコート

日	順	開始時間	終了時間	種別	対戦		オフィシャル	審判
10 / 16 (日)	1	9:00	9:15	低学年交流戦	A2位	× B2位		相互審判
	2	9:15	9:30	低学年交流戦	A3位	× B3位		相互審判
	3	9:30	9:45	低学年交流戦	C2位	× D2位		相互審判
	4	9:45	10:00	低学年交流戦	C3位	× 山口(オープン)		相互審判
	5	10:00	10:15	低学年交流戦	B2位	× C2位		相互審判
	6	10:15	10:30	低学年交流戦	B3位	× C3位		相互審判
	7	10:30	10:45	低学年交流戦	A2位	× D2位		相互審判
	8	10:45	11:00	低学年交流戦	A3位	× 山口(オープン)		相互審判
	9	11:00	11:15	低学年交流戦	A2位	× C2位		相互審判
	10	11:15	11:30	低学年交流戦	A3位	× C3位		相互審判
	11	11:30	11:45	低学年交流戦	B2位	× D2位		相互審判
	12	11:45	12:00	低学年交流戦	B3位	× 山口(オープン)		相互審判
	13	12:00	12:15	女子交流戦	A2位	× B2位		相互審判
	14	12:15	12:30	女子交流戦	A3位	× B3位		相互審判
	15	12:30	12:45	女子交流戦	C2位	× D2位		相互審判
	16	12:45	13:00	女子交流戦	C3位	× D3位		相互審判
	17	13:00	13:15	女子交流戦	B2位	× C2位		相互審判
	18	13:15	13:30	女子交流戦	B3位	× C3位		相互審判
	19	13:30	13:45	女子交流戦	A2位	× D2位		相互審判
	20	13:45	14:00	女子交流戦	A3位	× D3位		相互審判
	21	14:00	14:15	女子交流戦	A2位	× C2位		相互審判
	22	14:15	14:30	女子交流戦	A3位	× C3位		相互審判
	23	14:30	14:45	女子交流戦	B2位	× D2位		相互審判
	24	14:45	15:00	女子交流戦	B3位	× D3位		相互審判
	25	15:00	15:15	交流戦				相互審判
	26	15:15	15:30	交流戦				相互審判
	27	15:30	15:45	交流戦				相互審判