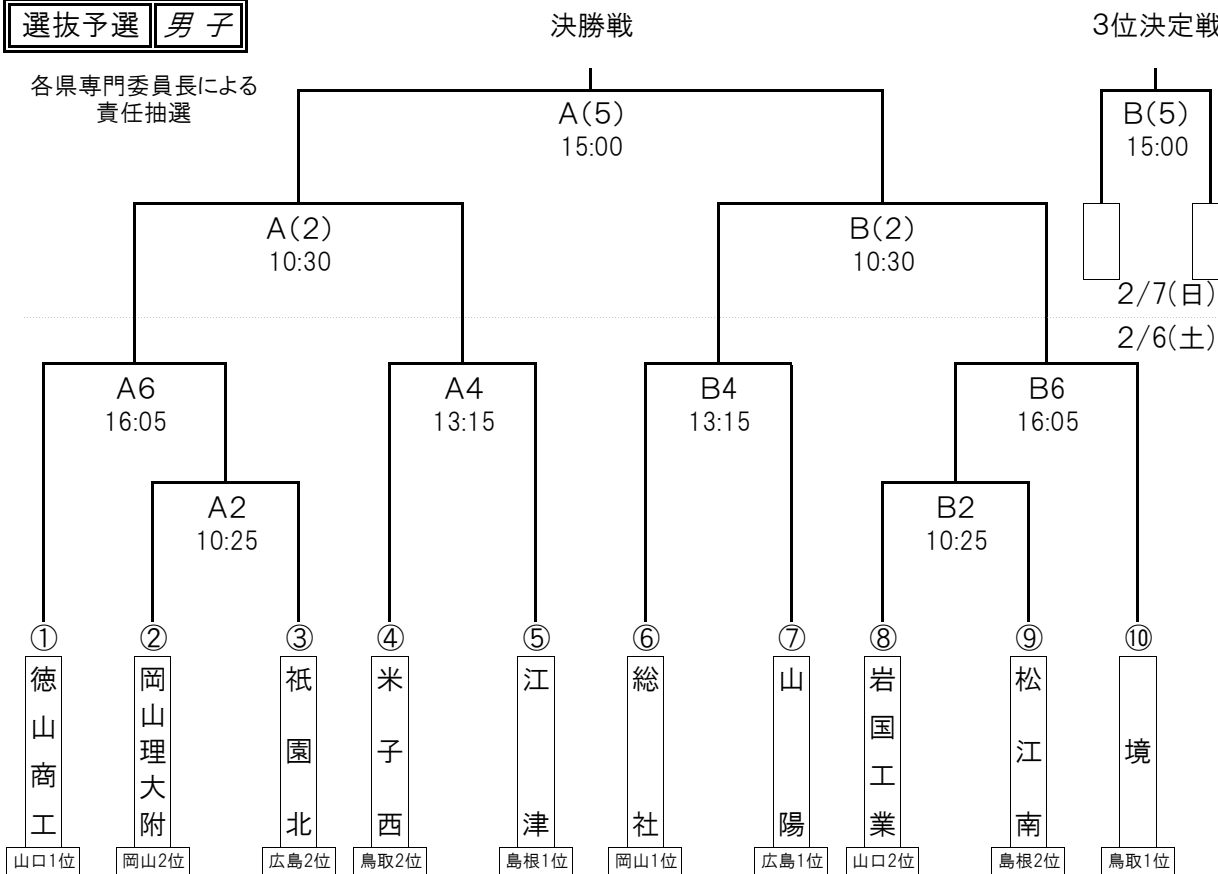


令和2年度 第26回中国高等学校ハンドボール新人大会 兼
第44回全国高等学校ハンドボール選抜大会中国地区予選会

組み合わせ
競技日程

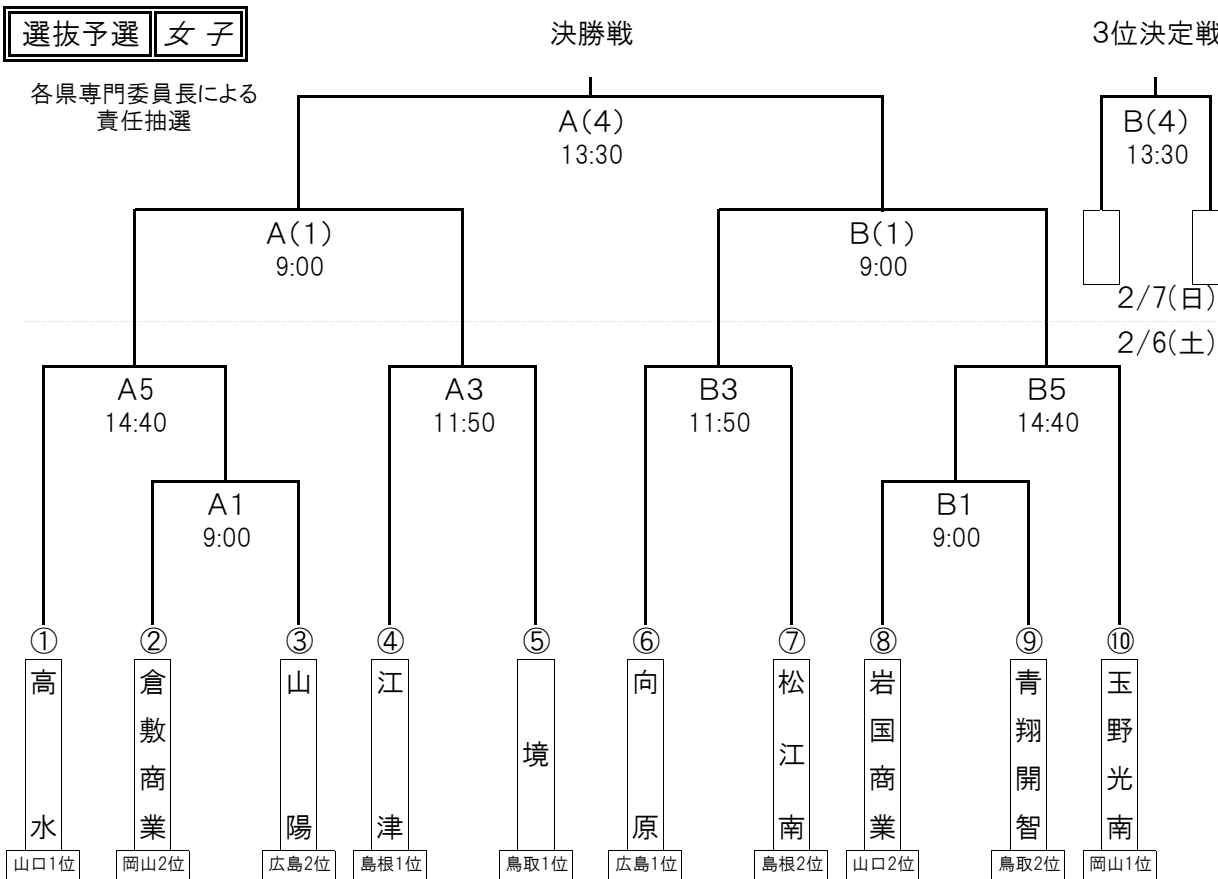
選抜予選 男子

各県専門委員長による
責任抽選



選抜予選 女子

各県専門委員長による
責任抽選

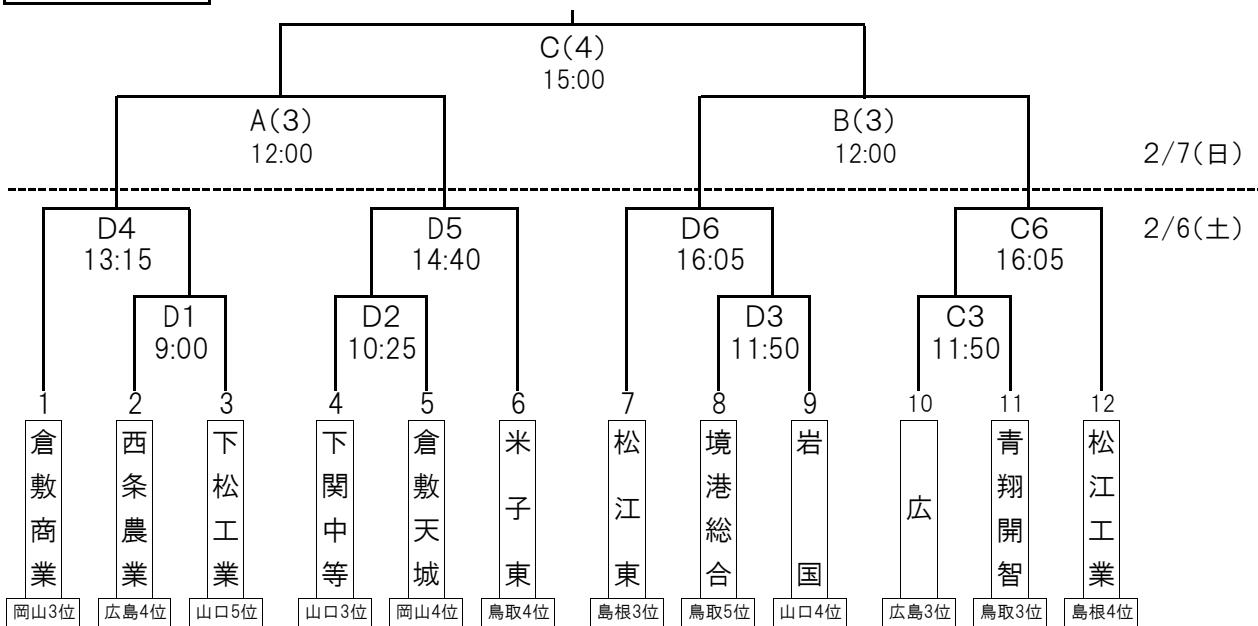


競技時間	全試合	選抜:30分-10分-30分 第1延長→7mTC(5人制)
		新人:30分-10分-30分 第1延長→7mTC(5人制)

全国高校選抜大会	男子「3位」女子「3位」まで出場権	3月24日(水)~29日(月)山梨県甲府市他で開催
----------	-------------------	---------------------------

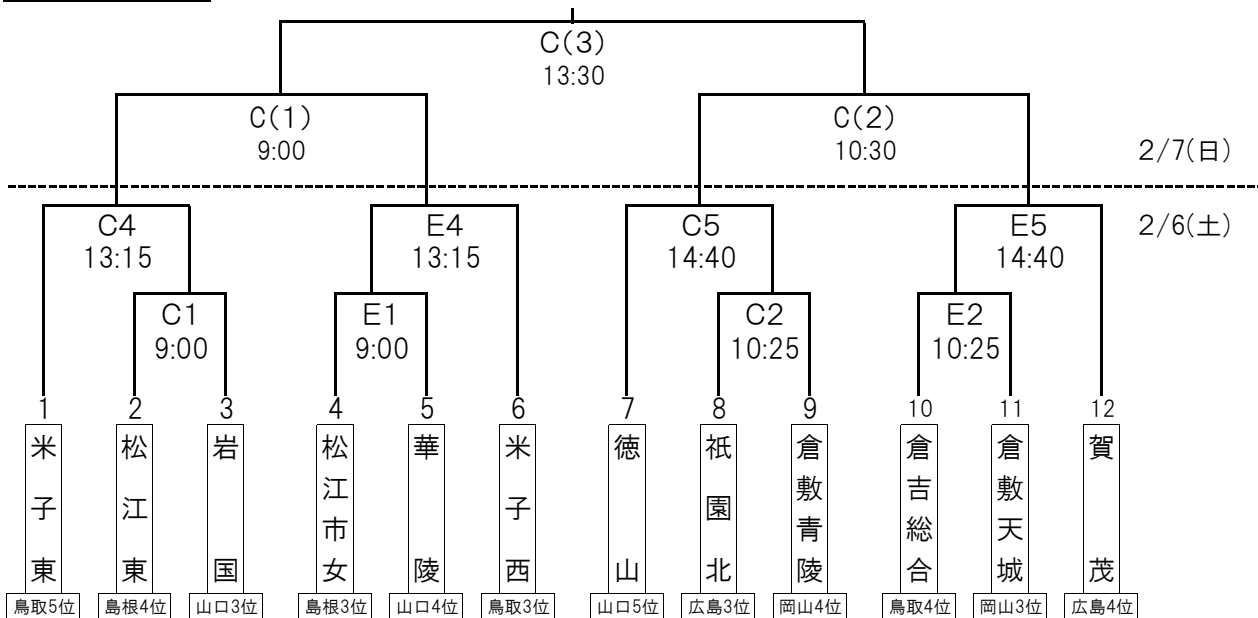
新人 男子

各県専門委員長による責任抽選



新人 女子

各県専門委員長による責任抽選



競技日	2月6日(土)		メインアリーナ		多目的ホール	スポーツ公園	徳山高校
	順	時刻	Aコート(奥側)	Bコート(入口側)	Cコート	Dコート	Eコート
表	1	9:00~10:10	女 ②-③ 倉敷商業 - 山陽	女 ⑧-⑨ 岩国商業 - 青翔開智	女 2-3 松江東 - 岩国	男 2-3 西条農業 - 下松工業	女 4-5 松江市女 - 華陵
	2	10:25~11:35	男 ②-③ 岡山理大 - 祇園北	男 ⑧-⑨ 岩国工業 - 松江南	女 8-9 祇園北 - 倉敷青陵	男 4-5 下関中等 - 倉敷天城	女 10-11 倉吉総合 - 倉敷天城
	3	11:50~13:00	女 ④-⑤ 江津 - 境	女 ⑥-⑦ 向原 - 松江南	男 10-11 広 - 青翔開智	男 8-9 境港総合 - 岩国	-
	4	13:15~14:25	男 ④-⑤ 米子西 - 江津	男 ⑥-⑦ 総社 - 山陽	女 1-C1勝 米子東 -	男 1-D1勝 倉敷商業 -	女 E1勝-6 - 米子西
	5	14:40~15:50	女 ①-A1勝 高水 -	女 B1勝-⑩ - 玉野光南	女 7-C2勝 徳山 -	男 D2勝-6 - 米子東	女 E2勝-12 - 賀茂
	6	16:05~17:15	男 ①-A2勝 徳山商工 -	男 B2勝-⑩ - 境	男 C3勝-12 - 松江工業	男 7-D3勝 松江東 -	-
程	2月7日(日)		メインアリーナ		多目的ホール		
	順	時刻	Aコート(奥)	Bコート(入口)	順	時刻	Cコート
	(1)	9:00~10:10	女子/選抜・準決勝	女子/選抜・準決勝	(1)	9:00~10:10	女子/新人・準決勝
	(2)	10:30~11:40	男子/選抜・準決勝	男子/選抜・準決勝	(2)	10:30~11:40	女子/新人・準決勝
	(3)	12:00~13:10	男子/新人・準決勝	男子/新人・準決勝			
	(4)	13:30~14:40	女子/選抜・決勝	女子/選抜・3位決定戦	(3)	13:30~14:40	女子/新人・決勝
	(5)	15:00~16:10	男子/選抜・決勝	男子/選抜・3位決定戦	(4)	15:00~16:10	男子/新人・決勝
表彰		選抜:新人とも1位~3位を表彰 各試合終了後、直ちに実施します。					