

【第2日目】10月20日(日) 決勝トーナメント(15分-5分-15分)、交流リーグ(10分ゲーム)

組み合わせ				組 み 合 わ せ					
順	時間	番号	Aコート	順	時間	番号	Bコート	番号	Cコート(第二体育館)
1	8:50	M⑫(高男)	米子-IDB	⑬	8:50~ 9:25	W① 高女	倉敷ジュニア イスマイプル 22(11-4,11-4)8	M① 高男	安芸高田- サライズ倉敷 31(17-5,14-6)11
2	9:02	W⑧(高女)	岩国WEST-江津						
3	9:14	J⑧(低混)	岡山-米子						
4	9:26	M⑱(高男)	岡山-江津						
5	9:38	W⑮(高女)	米子-岩国レイン	⑭	9:30~ 10:05	W② 高女	IDB- 天城ジュニア 15(7-2,8-6)8	M② 高男	総社ジュニア- LITTLE GUTS 18(10-6,8-6)12
6	9:50	J⑬(低女)	安芸高田-天城						
7	10:02	M⑮(高男)	米子-境港						
8	10:14	W⑪(高女)	岩国WEST-サライズ						
9	10:26	J⑨(低混)	岡山-安芸高田	⑮	10:10~ 10:45	J① 低混	LITTLE GUTS- HC江津 22(11-4,11-7)11	M③ 高男	呉ジュニア- 岩国レインボ- 17(10-9,7-6)15
10	10:38	M⑯(高男)	IDB-岡山						
11	10:50	W⑫(高女)	江津-米子						
12	11:02	M⑰(高男)	江津-境港						
13	11:14	W⑰(高女)	岩国レインボ-サライズ	⑯	10:50~ 11:25	J② 低混	岩国レインボ-- 境港マリンジュニア 11(6-4,5-3)7	M④ 高男	天城ジュニア- 岩国WEST 16(7-3,9-9)12
14	11:26	M⑬(高男)	米子-岡山						
15	11:38	W⑨(高女)	岩国WEST-米子						
16	11:50	J⑫(低混)	米子-天城						
17	12:02	M⑰(高男)	IDB-江津	⑰	11:30~ 12:05	W③ 高女	境港マリン- 倉敷ジュニア 13(9-2,4-5)7	M⑨ 高男	サライズ倉敷- LITTLE GUTS 11(6-11,5-10)21
18	12:14	W⑬(高女)	江津-岩国レイン						
19	12:26	M⑳(高男)	岡山-境港						
20	12:38	W⑯(高女)	米子-サライズ						
21	12:50	J⑪(低混)	米子-安芸高田	⑱	12:10~ 12:45	W④ 高女	LITTLE GUTS- IDB 15(8-5,7-3)8	M⑩ 高男	岩国レインボ-- 岩国WEST 9(4-7,5-6)8
22	13:02	M⑭(高男)	米子-江津						
23	13:14	W⑩(高女)	岩国WEST-岩国レイン						
24	13:26	J⑩(低混)	岡山-天城						
25	13:38	M⑯(高男)	IDB-境港	⑲	12:50~ 13:25	J④ 低混	呉ジュニア- 岩国レインボ 20(6-6,14-2)8	M⑤ 高男	安芸高田- 総社ジュニア 25(12-2,13-10)12
26	13:50	W⑭(高女)	江津-サライズ						
	終了								
				⑳	13:30~ 14:05	J③ 低混	イスマ-LITTLE GUTS 22(10-7,12-6)13	M⑥ 高男	呉ジュニア-天城ジュニア 10(6-11,4-12)23
㉑	14:10 14:45	J⑦ 低混	江津-境港マリンジュニア 22(10-7,12-6)13	㉑	14:10~ 14:45	W⑦ 高女	イスマ-天城ジュニア 8(5-5,3-5)10	W⑥ 高女	倉敷ジュニア-IDB 22(13-6,9-6)12
㉒	14:50 15:25	J⑥ 低混(3決)	LITTLE-岩国レインボ- 8(3-10,5-8)18	㉒	14:50~ 15:25	J⑤ 低混 決勝	イスマ-呉ジュニア 33(17-6,16-7)13	W⑤ 高女 決勝	境港マリン-LITTLE GUTS 9(4-3,5-3)6
㉓	15:30 16:05	M⑪ 高男	イスマ-LITTLE GUTS 22(10-7,12-6)13	㉓	15:30~ 16:05	M⑦ 高男	総社ジュニア-呉ジュニア 28(14-14,14-8)2	M⑧ 高男 決勝	安芸高田-天城ジュニア 13(6-10-7,7-7)17

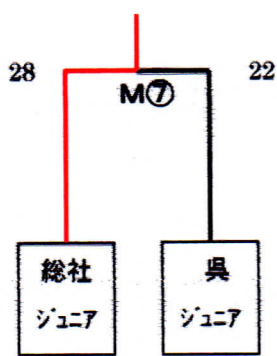
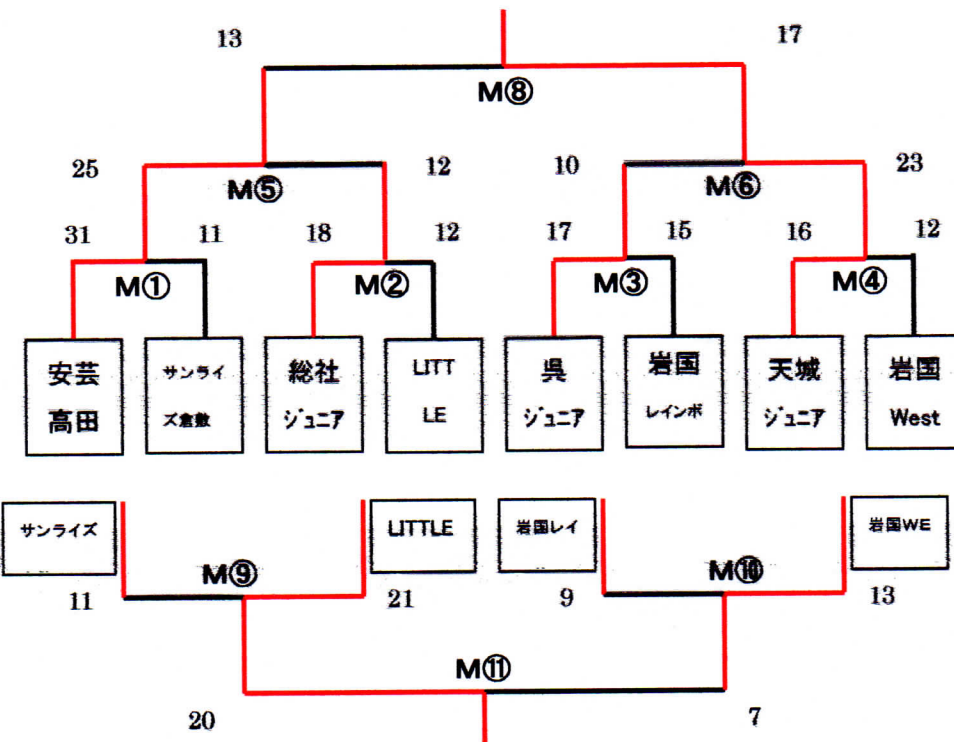
<高学年男子>

<10月20日(日):大会2日目結果>

◆決勝トーナメント【予選1位・2位チーム】 <試合時間:15分-5分(ハーフタイム)-15分>

優勝 天城ジュニア
準優勝 安芸高田ハンドボールクラブ

第3位 総社クラブジュニア
第4位 呉ジュニアHC



◆交流リーグ【予選3位・4位チーム】 (試合時間:10分)

※試合間は2分、試合チーム同士で審判をお願いします。

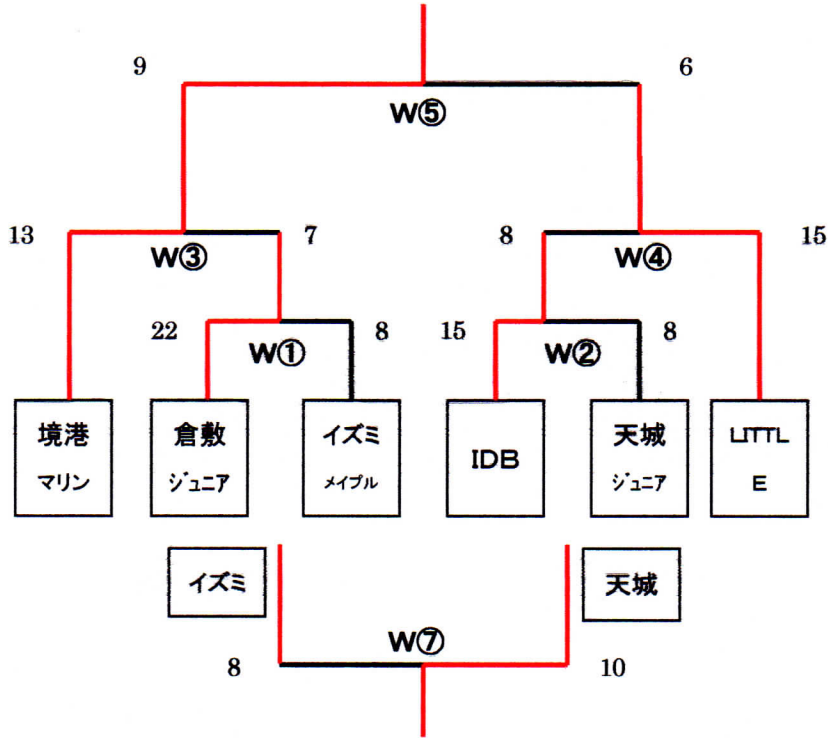
	米子ジュニア	IDB	岡山ジュニア	江津	境港マリン
米子ジュニア	-	M12	M13	M14	M15
IDB	-	-	M16	M17	M18
岡山ジュニア	-	-	-	M19	M20
江津	-	-	-	-	M21
境港マリン	-	-	-	-	-

<高学年女子>

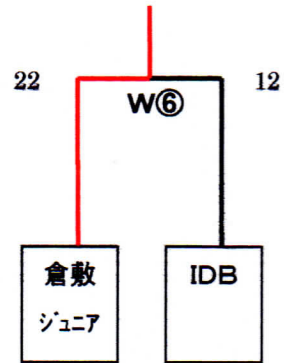
<10月20日(日):大会2日目結果>

◆決勝トーナメント【予選1位・2位チーム】 (試合時間:15分-5分-15分)

優勝 境港マリンバード
準優勝 LITTLE GUTS



第3位 倉敷ジュニア
第4位 IDB スポーツクラブ



◆交流リーグ【予選3位・4位チーム】 (試合時間:10分)

※試合間は2分、試合チーム同士で審判をお願いします。

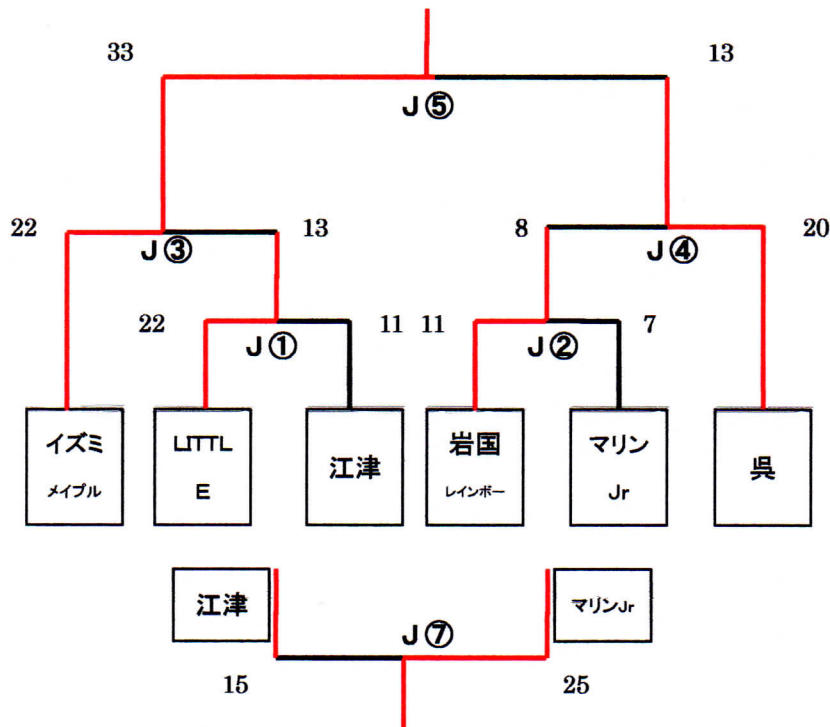
	岩国WEST	江津	米子ジュニア	岩国レインボー	サンライズ倉敷
岩国WEST	-	W⑧	W⑨	W⑩	W⑪
江津	-	-	W⑫	W⑬	W⑭
米子ジュニア	-	-	-	W⑮	W⑯
岩国レインボー	-	-	-	-	W⑰
サンライズ倉敷	-	-	-	-	-

<低学年>

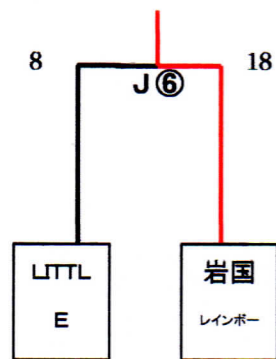
<10月20日(日):大会2日目結果>

◆決勝トーナメント【予選1位・2位チーム】 <試合時間:15分-5分(ハーフタイム)-15分>

優勝 イズミメイプルレッズ
準優勝 呉ジュニアHC



第3位 岩国レインボーキッズ
第4位 LITTLE GUTS



◆交流リーグ【予選3位・4位チーム】 <試合時間:10分>

※試合間は2分、試合チーム同士で審判をお願いします。

	岡山ジュニア	米子ジュニア	安芸高田	天城
岡山ジュニア	-	J⑧	J⑨	J⑩
米子ジュニア	-	-	J⑪	J⑫
安芸高田	-	-	-	J⑬
天城	-	-	-	-