

＜高学年男子・組合せ＞

＜10月19日（土）：大会1日目＞

※予選リーグの場合は、勝ち点で順位を決めます 勝ち：2点 引分：1点 負け：0点

予選 ア リーグ ＜試合時間：10分－5分（ハーフタイム）－10分＞

	米子ジュニア	安芸高田HBC	岩国WEST	勝点	総得点	総失点	得失点	順位
米子ジュニア		M1	M2					
安芸高田HBC	－		M3					
岩国WEST	－	－						

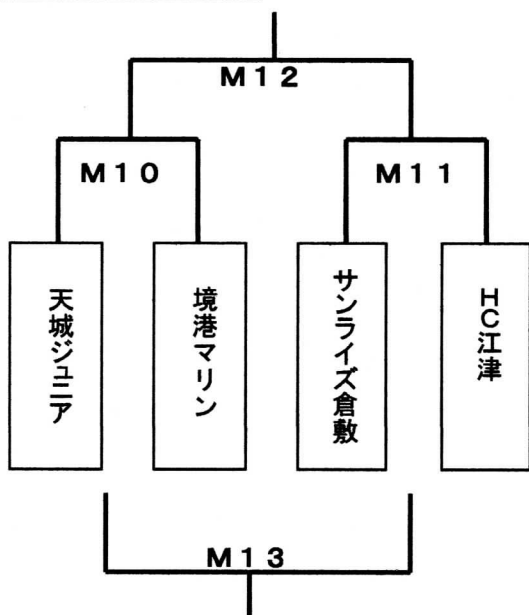
予選 イ リーグ ＜試合時間：10分－5分（ハーフタイム）－10分＞

	IDBホークス	総社ジュニア	岩国インキーズ	勝点	総得点	総失点	得失点	順位
IDBホークス		M4	M5					
総社ジュニア	－		M6					
岩国インキーズ	－	－						

予選 ウ リーグ ＜試合時間：10分－5分（ハーフタイム）－10分＞

	呉ジュニアHC	LITTLE GUYS	HC岡山ジュニア	勝点	総得点	総失点	得失点	順位
呉ジュニアHC		M7	M8					
LITTLE GUYS	－		M9					
HC岡山ジュニア	－	－						

予選 エ トーナメント ＜試合時間：10分－5分（ハーフタイム）－10分＞



＜高学年女子・組合せ＞

＜10月19日（土）：大会1日目＞

※予選リーグの場合は、勝ち点で順位を決めます 勝ち：2点 引分：1点 負け：0点

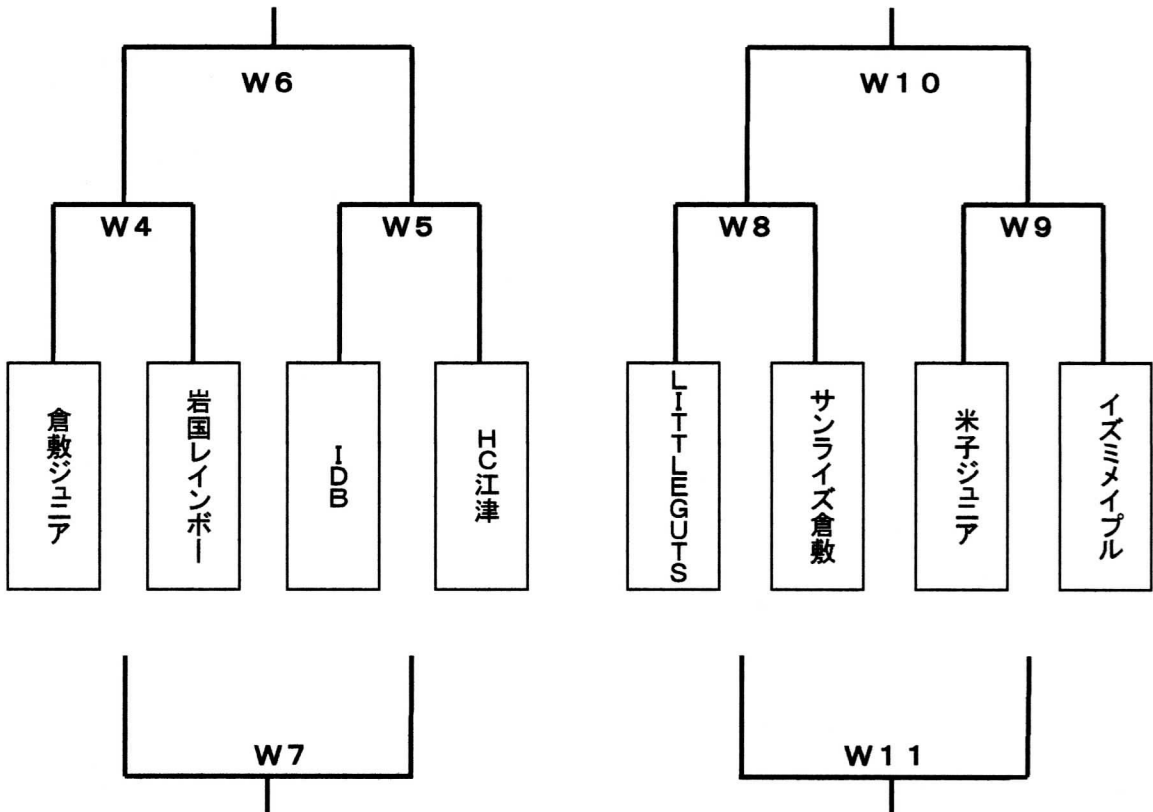
予選 A リーグ <試合時間：10分－5分（ハーフタイム）－10分>

	境港マリン	天城ジュニア	岩国WEST	勝点	総得点	総失点	得失点	順位
境港マリン		W1	W2					
天城ジュニア	-		W3					
岩国WEST	-	-						

予選 B リーグ

予選 C リーグ

<試合時間：10分－5分（ハーフタイム）－10分> <試合時間：10分－5分（ハーフタイム）－10分>



＜低学年・組合せ＞

＜10月19日（土）：大会1日目＞

※予選リーグの場合は、勝ち点で順位を決めます 勝ち：2点 引分：1点 負け：0点

予選 X リーグ <試合時間：10分－5分（ハーフタイム）－10分>

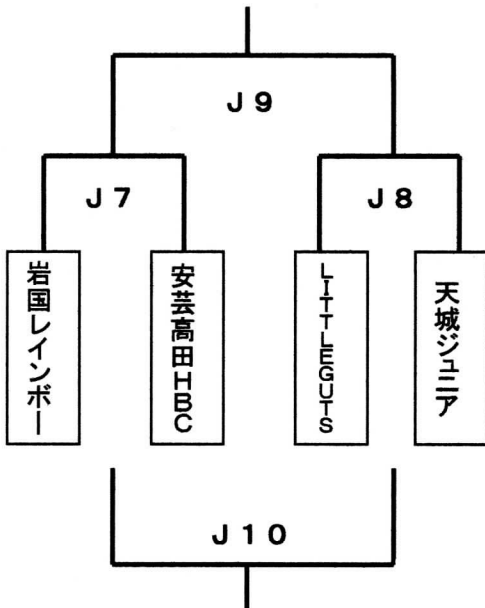
	境港マリンジュニア	HC岡山ジュニア	イズミメイプル	勝点	総得点	総失点	得失点	順位
境港マリンジュニア		J 1	J 2					
HC岡山ジュニア	－		J 3					
イズミメイプル	－	－						

予選 Y リーグ <試合時間：10分－5分（ハーフタイム）－10分>

	呉ジュニアHC	HC江津ジュニア	米子ジュニア	勝点	総得点	総失点	得失点	順位
呉ジュニアHC		J 4	J 5					
HC江津ジュニア	－		J 6					
米子ジュニア	－	－						

予選 Z リーグ

<試合時間：10分－5分（ハーフタイム）－10分>



競 技 日 程

【第1日目】 10月19日 (土)

順	時間	組 み 合 わ せ								
		番号	Aコート		番号	Bコート		番号	Cコート (第二体育館)	
①	11:00 ~ 11:25	M1 高男	米子ジュニア 〔 〕	安芸高田	M4 高男	IDB 〔 〕	総社ジュニア 〔 〕	M7 高男	呉ジュニア 〔 〕	LITTLE GUTS 〔 〕
②	11:30 ~ 11:55	W1 高女	境港マリソ 〔 〕	天城ジュニア 〔 〕	W4 高女	倉敷ジュニア 〔 〕	岩国レインボ 〔 〕	W5 高女	IDB 〔 〕	HC江津 〔 〕
③	12:00 ~ 12:25	J1 低混	境港マリソ Jr. 〔 〕	HC岡山	J4 低混	呉ジュニア 〔 〕	HC江津 〔 〕	W8 高女	LITTLE GUTS 〔 〕	ウライウ 倉敷 〔 〕
④	12:30 ~ 12:55	J7 低混	岩国レインボ - 〔 〕	安芸高田	J8 低混	LITTLE GUTS 〔 〕	天城ジュニア 〔 〕	M11 高男	ウライウ 倉敷 〔 〕	HC江津 〔 〕
⑤	13:00 ~ 13:25	W9 高女	米子ジュニア 〔 〕	ウライウ	M10 高男	天城ジュニア 〔 〕	境港マリソ 〔 〕	M9 高男	LITTLE GUTS 〔 〕	HC岡山 〔 〕
⑥	13:30 ~ 13:55	J6 低混	HC江津 〔 〕	米子ジュニア 〔 〕	M5 高男	IDB 〔 〕	岩国レインボ - 〔 〕	M3 高男	安芸高田 〔 〕	岩国 WEST 〔 〕
⑦	14:00 ~ 14:25	J2 低混	境港マリソ Jr. 〔 〕	ウライウ	J10 低混	J7 負け 〔 〕	J8 負け 〔 〕	W7 高女	W4 負け 〔 〕	W5 負け 〔 〕
⑧	14:30 ~ 14:55	W3 高女	天城ジュニア 〔 〕	岩国 WEST	W11 高女	W8 負け 〔 〕	W9 負け 〔 〕	M8 高男	呉ジュニア 〔 〕	HC岡山 〔 〕
⑨	15:00 ~ 15:25	J3 低混	HC岡山 〔 〕	ウライウ	M13 高男	M10 負け 〔 〕	M11 負け 〔 〕	M2 高男	米子ジュニア 〔 〕	岩国 WEST 〔 〕
⑩	15:30 ~ 15:55	J5 低混	呉ジュニア 〔 〕	米子ジュニア 〔 〕	W10 高女	W8 勝ち 〔 〕	W9 勝ち 〔 〕	M6 高男	総社ジュニア 〔 〕	岩国レインボ 〔 〕
⑪	16:00 ~ 16:25	W2 高女	境港マリソ 〔 〕	岩国 WEST	J9 低混	J7 勝ち 〔 〕	J8 勝ち 〔 〕	W6 高女	W4 勝ち 〔 〕	W5 勝ち 〔 〕
⑫	16:30 ~ 16:55	M12 高男	M10 勝ち 〔 〕	M11 勝ち 〔 〕						

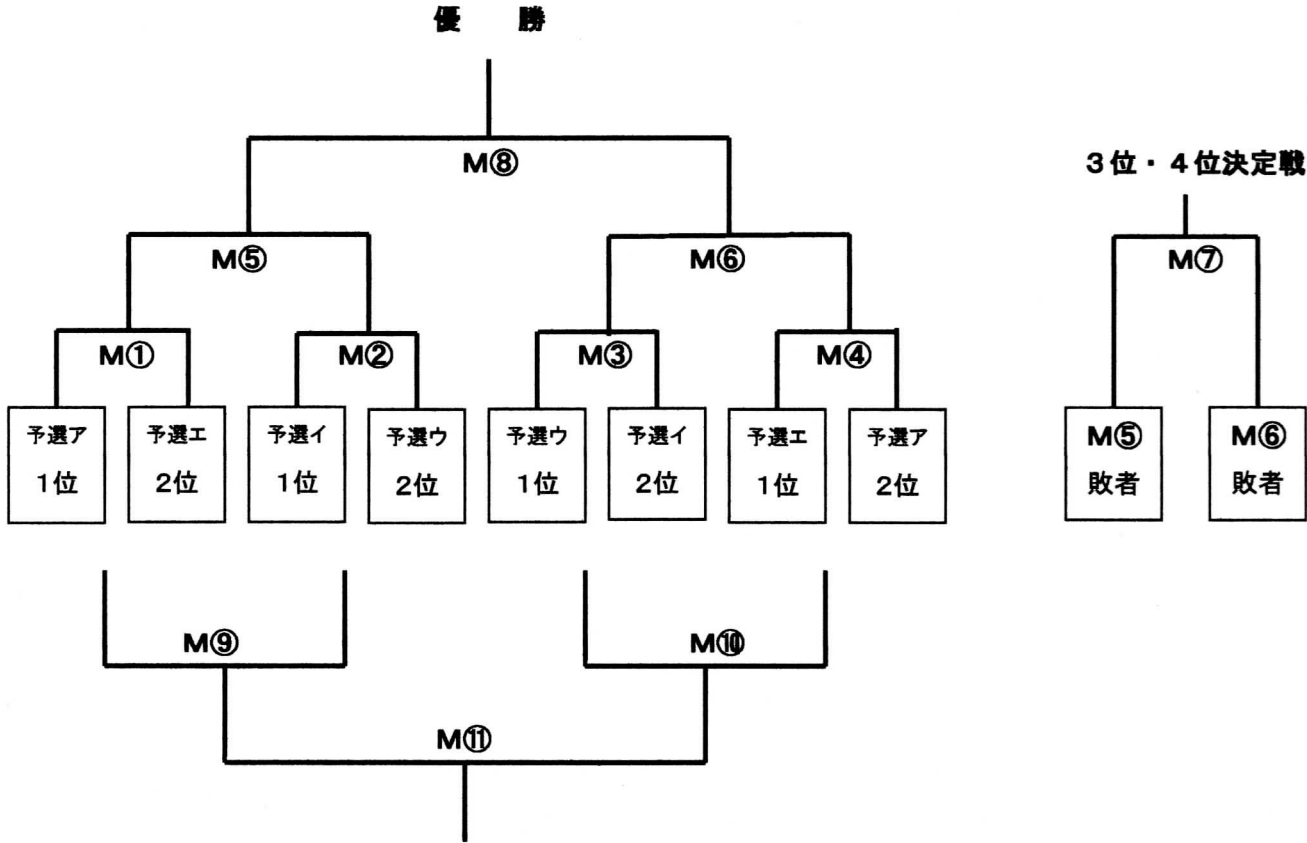
※1 試合時間は、10分-5分(ハーフタイム) - 10分とします。

※2 トーナメント方式で同点の場合、延長戦は行わず、即時ペナルティコンテスト(3名制)とします。

＜高学年男子・組合せ＞

＜10月20日（日）：大会2日目＞

◆決勝トーナメント【予選1位・2位チーム】 <試合時間：15分－5分（ハーフタイム）－15分＞



◆交流リーグ【予選3位・4位チーム】（試合時間：10分）

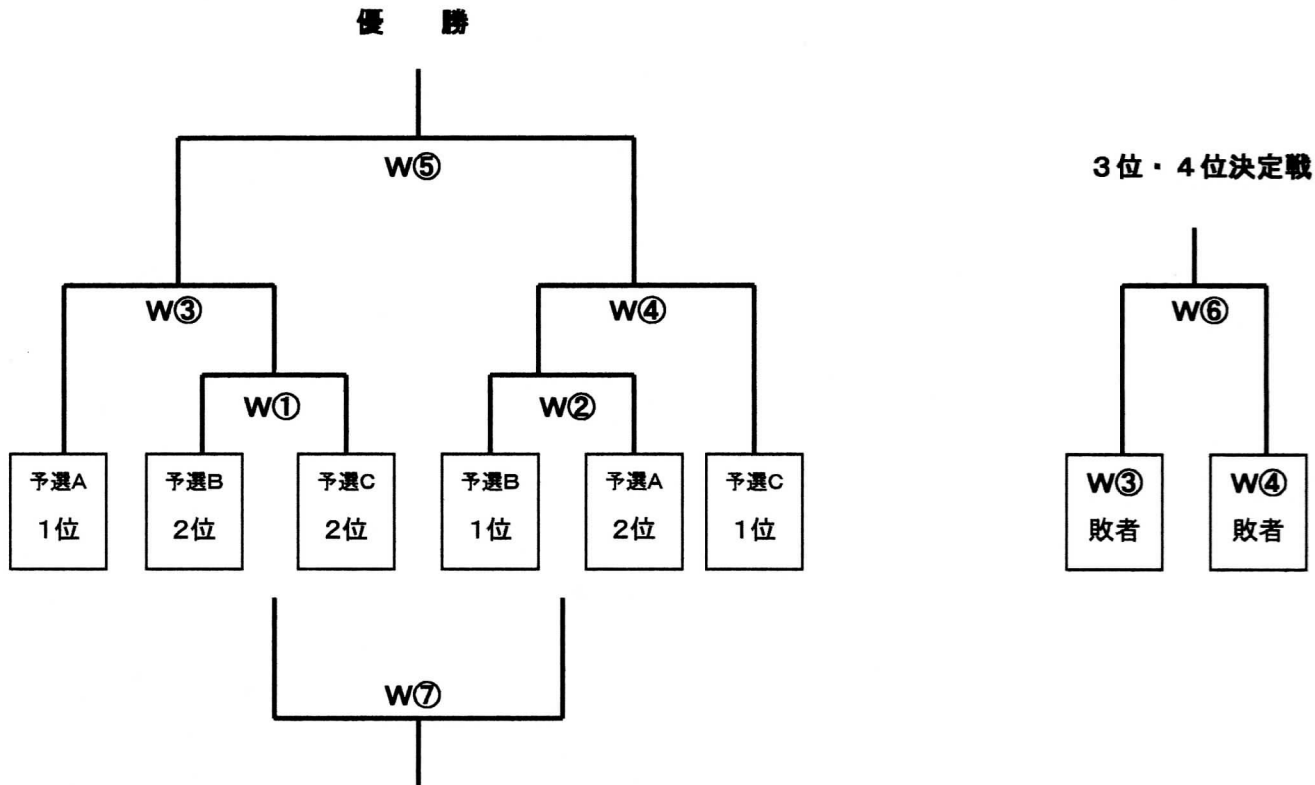
※試合間は2分、試合チーム同士で審判をお願いします。

	予選ア 3位	予選イ 3位	予選ウ 3位	予選エ 3位	予選エ 4位
予選ア 3位	/	M12	M13	M14	M15
予選イ 3位	—	/	M16	M17	M18
予選ウ 3位	—	—	/	M19	M20
予選エ 3位	—	—	—	/	M21
予選エ 4位	—	—	—	—	/

<高学年女子・組合せ>

<10月20日(日):大会2日目>

◆決勝トーナメント【予選1位・2位チーム】 (試合時間:15分-5分-15分)



◆交流リーグ【予選3位・4位チーム】 (試合時間:10分)

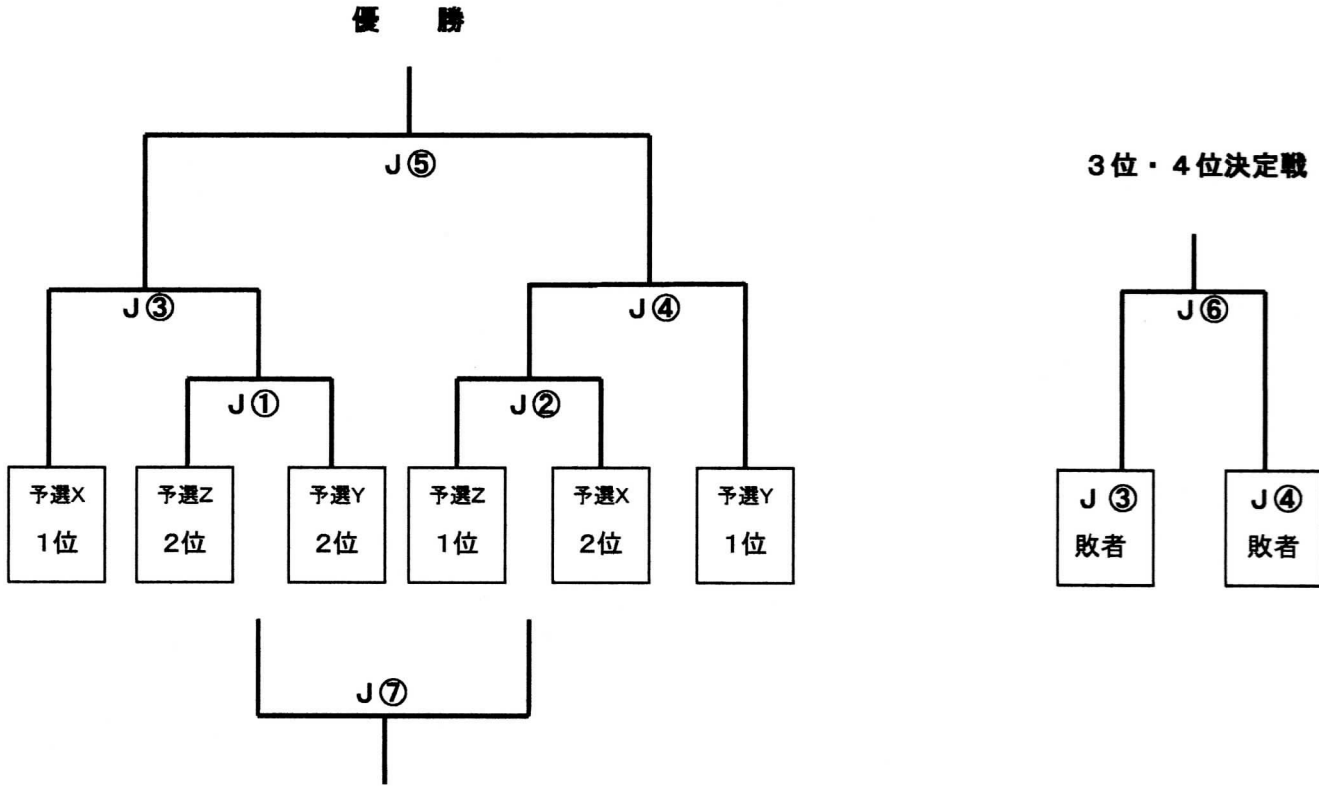
※試合間は2分、試合チーム同士で審判をお願いします。

	予選A 3位	予選B 3位	予選C 3位	予選B 4位	予選C 4位
予選A 3位		W⑧	W⑨	W⑩	W⑪
予選B 3位	-		W⑫	W⑬	W⑭
予選C 3位	-	-		W⑮	W⑯
予選B 4位	-	-	-		W⑰
予選C 4位	-	-	-	-	

<低学年・組合せ>

<10月20日(日):大会2日目>

◆決勝トーナメント【予選1位・2位チーム】 <試合時間:15分-5分(ハーフタイム)-15分>



◆交流リーグ【予選3位・4位チーム】 <試合時間:10分>

※試合間は2分、試合チーム同士で審判をお願いします。

	予選X 3位	予選Y 3位	予選Z 3位	予選Z 4位
予選X 3位	-	J⑧	J⑨	J⑩
予選Y 3位	-	-	J⑪	J⑫
予選Z 3位	-	-	-	J⑬
予選Z 4位	-	-	-	-

【第2日目】10月20日(日) 決勝トーナメント(15分-5分-15分)、交流リーグ(10分ゲーム)

順	時間	組み合わせ	
		番号	Aコート
1	8:50	M⑫	ア3位-イ3位
2	9:02	W⑧	A3位-B3位
3	9:14	J⑧	X3位-Y3位
4	9:26	M⑲	ウ3位-エ3位
5	9:38	W⑮	C3位-B4位
6	9:50	J⑬	Z3位-Z4位
7	10:02	M⑮	ア3位-エ4位
8	10:14	W⑪	A3位-C4位
9	10:26	J⑨	X3位-Z3位
10	10:38	M⑯	イ3位-ウ3位
11	10:50	W⑫	B3位-C3位
12	11:02	M⑰	エ3位-エ4位
13	11:14	W⑰	B4位-C4位
14	11:26	M⑬	ア3位-ウ3位
15	11:38	W⑨	A3位-C3位
16	11:50	J⑫	Y3位-Z4位
17	12:02	M⑰	イ3位-エ3位
18	12:14	W⑬	B3位-B4位
19	12:26	M⑳	ウ3位-エ4位
20	12:38	W⑯	C3位-C4位
21	12:50	J⑪	Y3位-Z3位
22	13:02	M⑭	ア3位-エ3位
23	13:14	W⑩	A3位-B4位
24	13:26	J⑩	X3位-Z3位
25	13:38	M⑱	イ3位-エ4位
26	13:50	W⑭	B3位-C4位
	終了		
21	14:10~ 14:45	J⑦ 低混	J①敗者- J②敗者
22	14:50~ 15:25	J⑥ 低混(3決)	J③敗者- J④敗者
23	15:30~ 16:05	M⑪ 高男	M⑨勝者- M⑩勝者

順	時間	番号	組み合わせ		
			Bコート	番号	Cコート(第二体育館)
13	8:50~ 9:25	W① 高女	予選B2位- 予選C2位	M① 高男	予選ア1位- 予選エ2位
14	9:30~ 10:05	W② 高女	予選B1位- 予選A2位	M② 高男	予選イ1位- 予選ウ2位
15	10:10~ 10:45	J① 低混	予選Z2位- 予選Y2位	M③ 高男	予選ウ1位- 予選イ2位
16	10:50~ 11:25	J② 低混	予選Z1位- 予選X2位	M④ 高男	予選エ1位- 予選ア2位
17	11:30~ 12:05	W③ 高女	予選A1位- W①勝者	M⑨ 高男	M①敗者- M②敗者
18	12:10~ 12:45	W④ 高女	予選C1位- W②勝者	M⑩ 高男	M③敗者- M④敗者
19	12:50~ 13:25	J④ 低混	予選Y1位- J②勝者	M⑤ 高男	M①勝者- M②勝者
20	13:30~ 14:05	J③ 低混	予選X1位- J①勝者	M⑥ 高男	M③勝者- M④勝者
21	14:10~ 14:45	W⑦ 高女	M⑤敗者- M⑥敗者	W⑥ 高女	3位決定戦 W③敗者-W④敗者
22	14:50~ 15:25	J⑤ 低混	決勝戦 J③勝者-J④勝者	W⑤ 高女	決勝戦 W③勝者-W④勝者
23	15:30~ 16:05	M⑦ 高男	3位決定戦 M⑤敗者-M⑥敗者	M⑧ 高男	決勝戦 M⑤勝者-M⑥勝者

※1 トーナメント方式で同点の場合、延長戦は行わず、即時ペナルティコンテスト(3名制)とします。

※2 交流リーグは試合をするお互いのチームで審判をしてください。