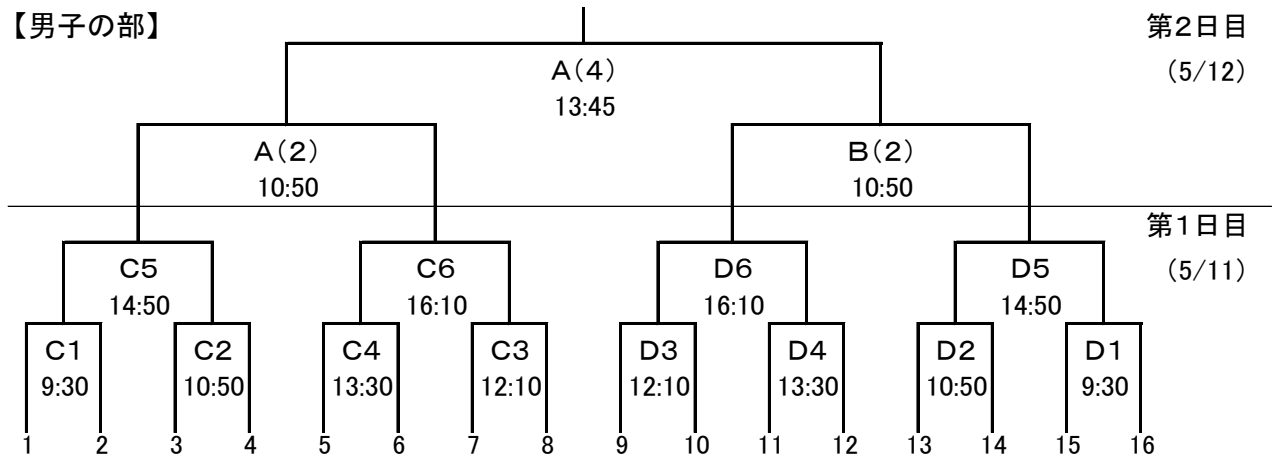
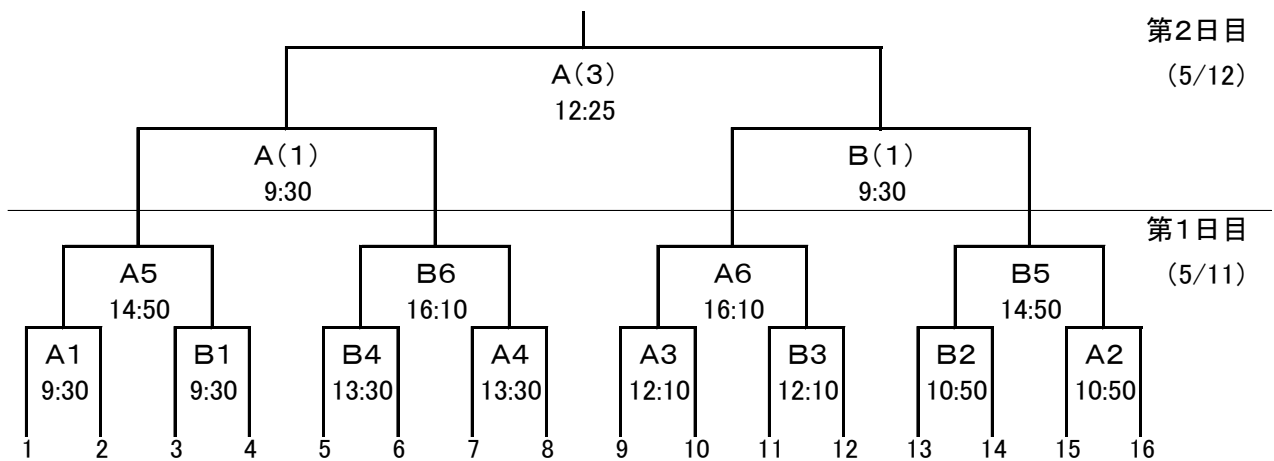


組み合わせ

【男子の部】



【女子の部】



競技日程

【競技第1日目】

5月11日（土）

開館 8:00

時間	境港市民体育館	境港第二市民体育館	境港総合技術高校体育館	境高校体育館
	Aコート	Bコート	Cコート	Dコート
1	[女子]1回戦	[女子]1回戦	[男子]1回戦	[男子]1回戦
9:30~	x (-)	x (-)	x (-)	x (-)
2	[女子]1回戦	[女子]1回戦	[男子]1回戦	[男子]1回戦
10:45~	x (-)	x (-)	x (-)	x (-)
3	[女子]1回戦	[女子]1回戦	[男子]1回戦	[男子]1回戦
12:00~	x (-)	x (-)	x (-)	x (-)
4	[女子]1回戦	[女子]1回戦	[男子]1回戦	[男子]1回戦
13:15~	x (-)	x (-)	x (-)	x (-)
5	[女子]2回戦	[女子]2回戦	[男子]2回戦	[男子]2回戦
14:30~	x (-)	x (-)	x (-)	x (-)
6	[女子]2回戦	[女子]2回戦	[男子]2回戦	[男子]2回戦
15:45~	x (-)	x (-)	x (-)	x (-)

【競技第2日目】

5月12日（日）

開館 8:00

時間	境港市民体育館	境港第二市民体育館
	Aコート	Bコート
(1)	[女子]準決勝	[女子]準決勝
9:30~	x (-)	x (-)
(2)	[男子]準決勝	[男子]準決勝
10:45~	x (-)	x (-)
(3)	[女子]決勝	
12:30~	x (-)	
(4)	[男子]決勝	
13:45~	x (-)	

会場

- 境港市民体育館
1面 40m×20m
- 境港第二市民体育館
1面 40m×20m
- 境港総合技術高校体育館
1面 40m×20m
- 境高校体育館
1面 40m×20m

※終了後、3位表彰式

※終了後、1・2位表彰式