

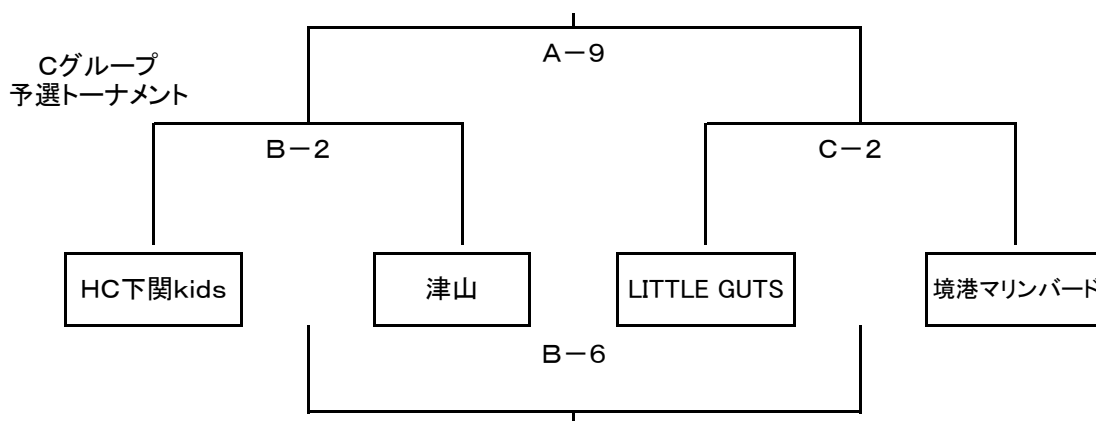
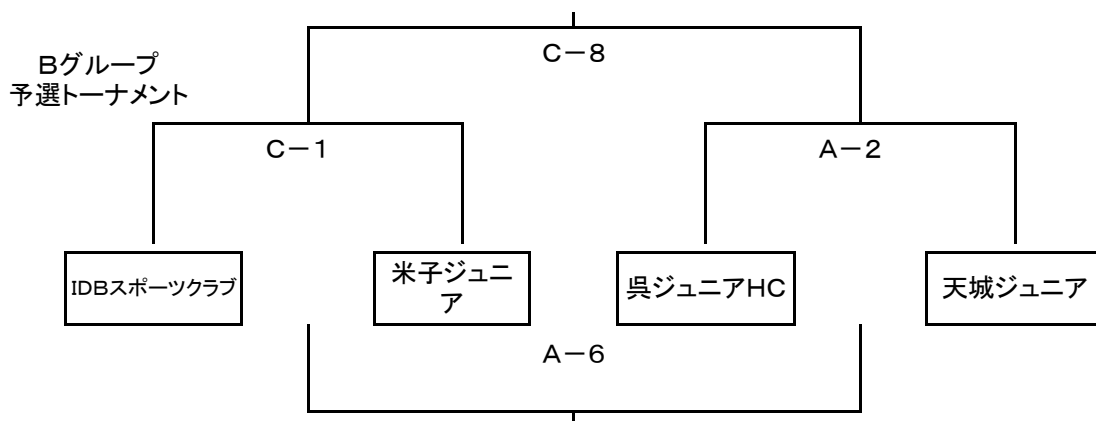
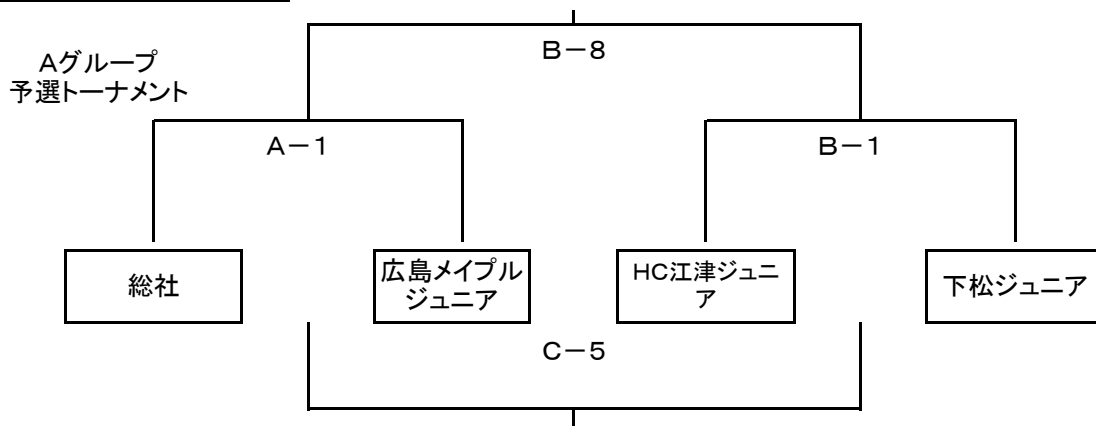
第13回中国ブロック小学生交流ハンドボール大会

期日：平成29年10月21日(土)・22日(日)

主催：中国ハンドボール協会

会場：麒麟ビバレッジ周南総合スポーツセンター(高学年男女)・下松スポーツ公園体育館(低学年)

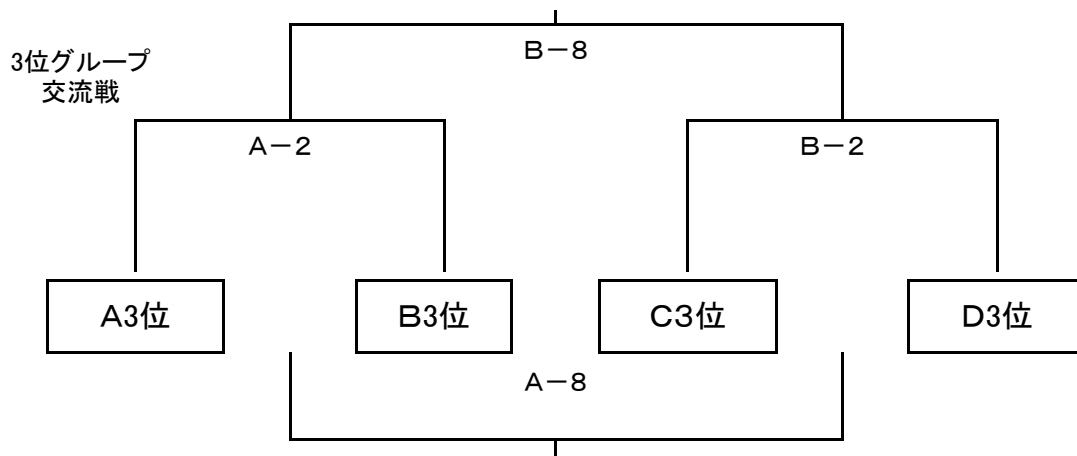
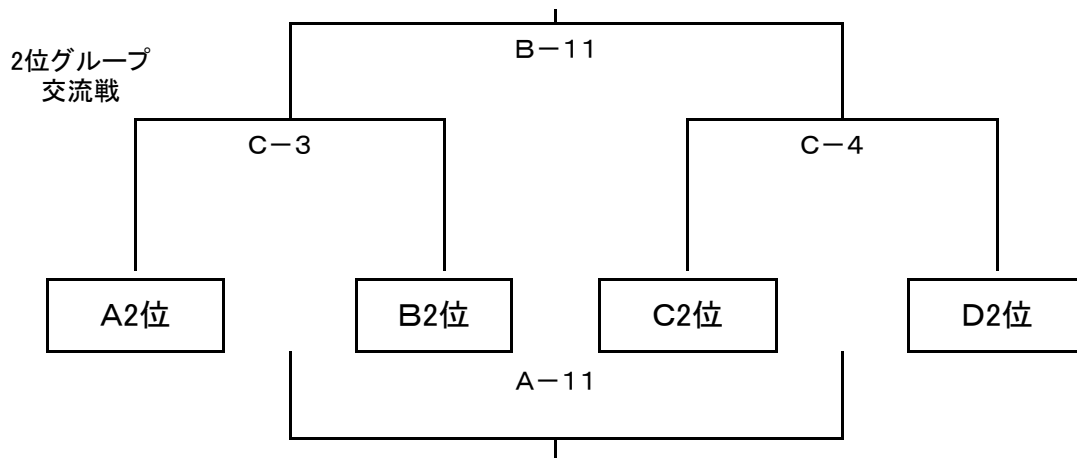
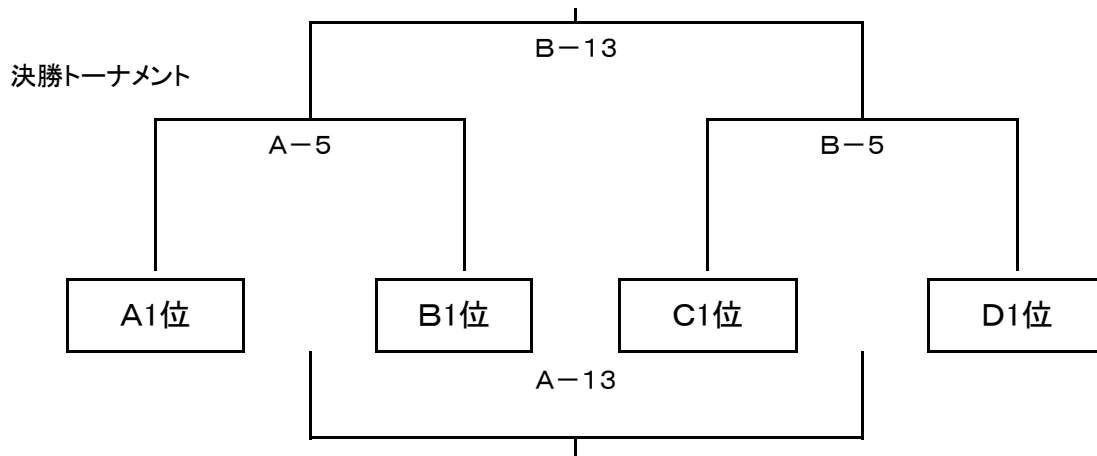
高学年男子の部(1日目)



Dグループ 予選リーグ

	岩国レインボー・キッズ	倉敷サンライズ	V-POWERS	結果
岩国レインボー・キッズ				
倉敷サンライズ	A-3			
V-POWERS	C-6	B-9		

高学年男子の部(2日目)



4位グループ
交流戦

	A4位	B4位	C4位	結果
A4位				
B4位	C-2			
C4位	A-6	A-10		

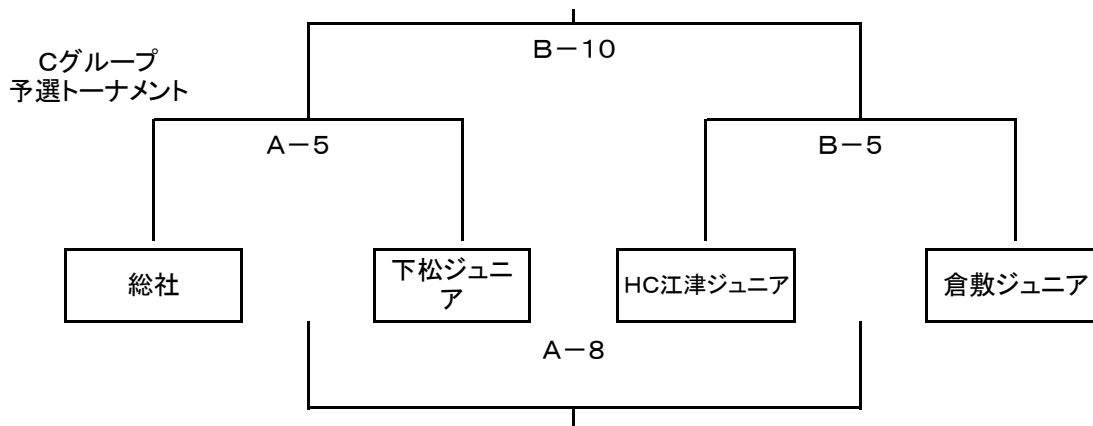
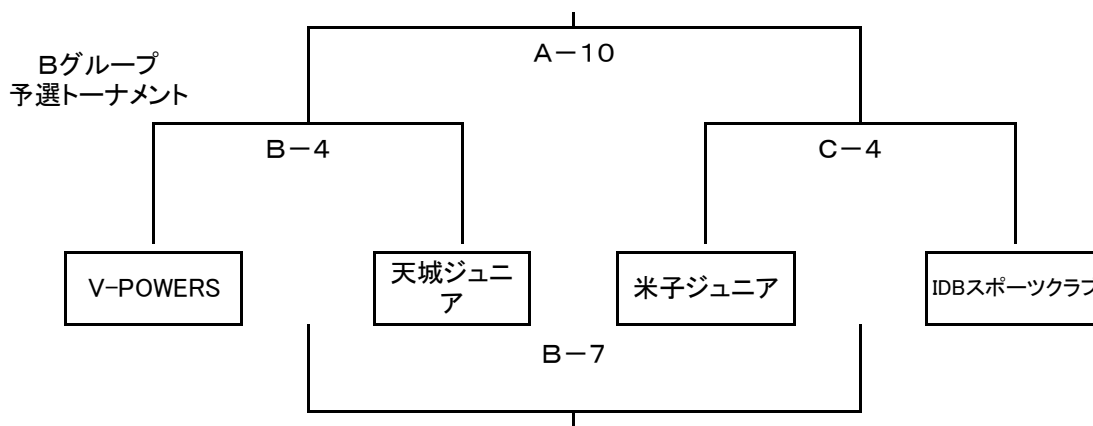
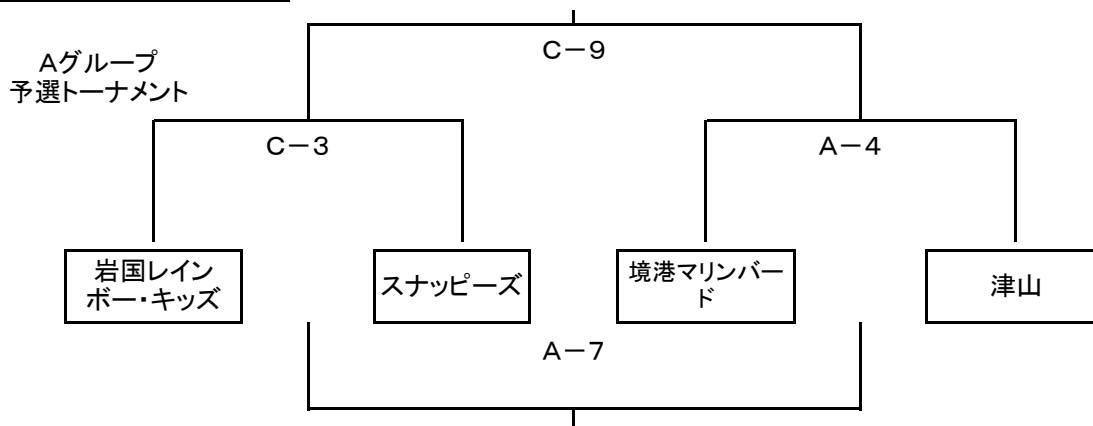
第13回中国ブロック小学生交流ハンドボール大会

期日：平成29年10月21日(土)・22日(日)

主催：中国ハンドボール協会

会場：麒麟ビバレッジ周南総合スポーツセンター(高学年男女)・下松スポーツ公園体育館(低学年)

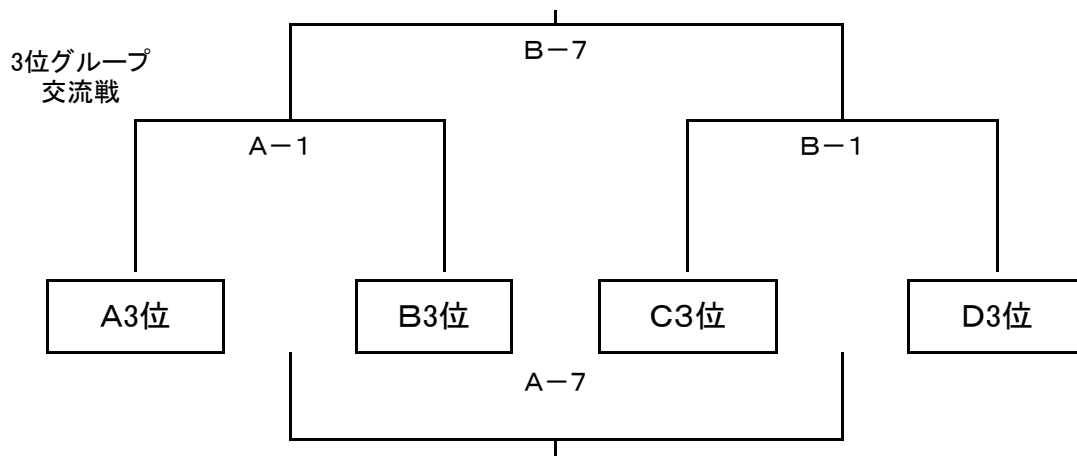
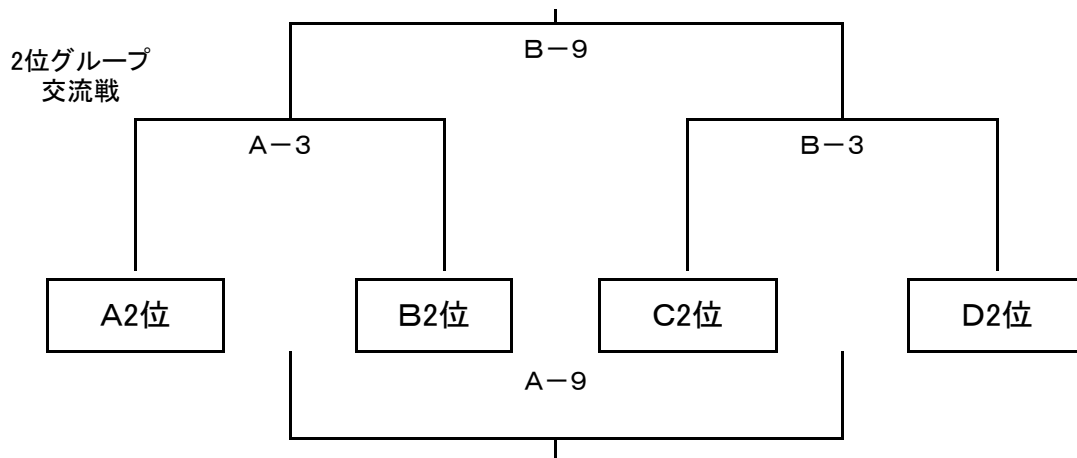
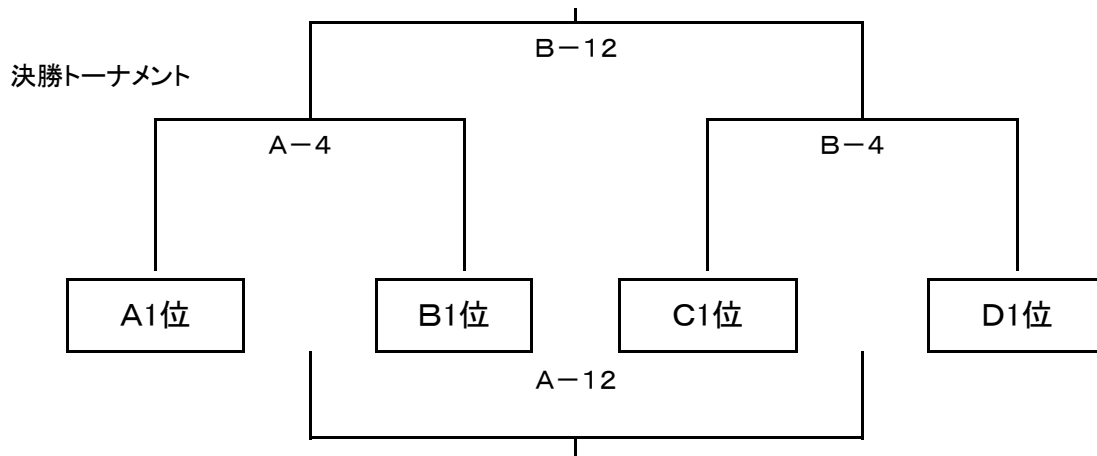
高学年女子の部(1日目)



Dグループ
予選リーグ

	広島メイプル ジュニア	LITTLE GUTS	倉敷サンライ ズ	結果
広島メイプル ジュニア				
LITTLE GUTS	B-3			
倉敷サンライ ズ	C-7	C-10		

高学年女子の部(2日目)



4位グループ
交流戦

	A4位	B4位	C4位	結果
A4位				
B4位	C-1			
C4位	B-6	B-10		

第13回中国ブロック小学生交流ハンドボール大会

期日：平成29年10月21日(土)・22日(日)

主催：中国ハンドボール協会

会場：麒麟ビバレッジ周南総合スポーツセンター(高学年男女)・下松スポーツ公園体育館(低学年)

低学年の部(1日目)

Aグループ

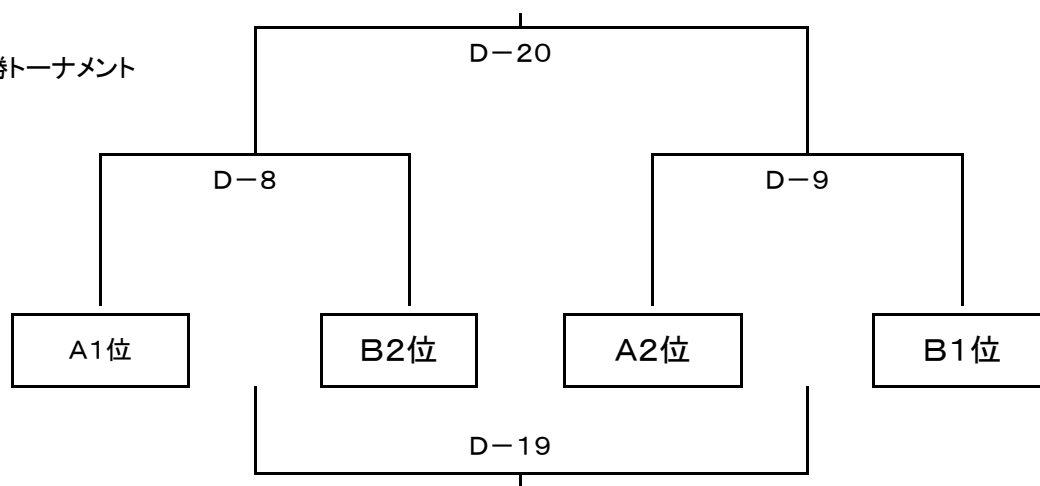
	下松ジュニア	広島メイプルジュニア	IDBスポーツクラブ	V-POWERS	境港マリンバード	結果
下松ジュニア						
広島メイプルジュニア	D-1					
IDBスポーツクラブ	D-11	D-7				
V-POWERS	D-15	D-19	D-3			
境港マリンバード	D-5	D-13	D-17	D-9		

Bグループ

	呉ジュニアHC	岩国レインボー・キッズ	米子ジュニア	LITTLE GUTS	HC江津ジュニア	結果
呉ジュニアHC						
岩国レインボー・キッズ	D-2					
米子ジュニア	D-12	D-8				
LITTLE GUTS	D-16	D-20	D-4			
HC江津ジュニア	D-6	D-14	D-18	D-10		

低学年の部(2日目)

決勝トーナメント



交流戦

	A3位	A4位	A5位	B3位	B4位	B5位	スナッピーズ
A3位							
A4位	D-1						
A5位	D-10	D-5					
B3位	D-18	D-11	D-2				
B4位	D-24	D-14	D-17	D-6			
B5位	D-13	D-21	D-23	D-16	D-3		
スナッピーズ	D-4	D-22	D-15	D-25	D-12	D-7	

第13回中国ブロック小学生ハンドボール交流大会 競技日程

期日：平成29年10月21日(土)・22日(日)

会場：麒麟ビバレッジ周南総合スポーツセンター(高学年男女)・下松スポーツ公園体育館(低学年)

試合時間 高学年 15分-5分-15分 低学年 15分

Aコート

日	順	開始時間	終了時間	種別	対戦	
10 / 21 (土)	1	10:00	10:35	男子	総社	× 広島メイプルジュニア
	2	10:40	11:15	男子	呉ジュニアHC	× 天城ジュニア
	3	11:20	11:55	男子	岩国レインボー・キッズ	× 倉敷サンライズ
	4	12:00	12:35	女子	境港マリンバード	× 津山
	5	12:40	13:15	女子	総社	× 下松ジュニア
	6	13:20	13:55	男子	C-1の負け	× A-2の負け
	7	14:00	14:35	女子	C-3の負け	× A-4の負け
	8	14:40	15:15	女子	A-5の負け	× B-5の負け
	9	15:20	15:55	男子	B-2の勝ち	× C-2の勝ち
	10	16:00	16:35	女子	B-4の勝ち	× C-4の勝ち

Bコート

日	順	開始時間	終了時間	種別	対戦	
10 / 21 (土)	1	10:00	10:35	男子	江津ジュニア	× 下松ジュニア
	2	10:40	11:15	男子	HC下関kids	× 津山
	3	11:20	11:55	女子	広島メイプルジュニア	× LITTLE GUTS
	4	12:00	12:35	女子	V-POWERS	× 天城ジュニア
	5	12:40	13:15	女子	HC江津ジュニア	× 倉敷ジュニア
	6	13:20	13:55	男子	B-2の負け	× C-2の負け
	7	14:00	14:35	女子	B-4の負け	× C-4の負け
	8	14:40	15:15	男子	A-1の勝ち	× B-1の勝ち
	9	15:20	15:55	男子	倉敷サンライズ	× V-POWERS
	10	16:00	16:35	女子	A-5の勝ち	× B-5の勝ち

Cコート

日	順	開始時間	終了時間	種別	対戦	
10 / 21 (土)	1	10:00	10:35	男子	IDBスポーツクラブ	× 米子ジュニア
	2	10:40	11:15	男子	LITTLE GUTS	× 境港マリンバード
	3	11:20	11:55	女子	岩国レインボー・キッズ	× スナッピーズ
	4	12:00	12:35	女子	米子ジュニア	× IDBスポーツクラブ
	5	12:40	13:15	男子	A-1の負け	× B-1の負け
	6	13:20	13:55	男子	岩国レインボー・キッズ	× V-POWERS
	7	14:00	14:35	女子	広島メイプルジュニア	× 倉敷サンライズ
	8	14:40	15:15	男子	C-1の勝ち	× A-2の勝ち
	9	15:20	15:55	女子	C-3の勝ち	× A-4の勝ち
	10	16:00	16:35	女子	LITTLE GUTS	× 倉敷サンライズ

Dコート(低学年)

日	順	開始時間	終了時間	種別	対戦
10 / 21 (土)	1	10:30	10:45	低学年	下松ジュニア × 広島メイプルジュニア
	2	10:48	11:03	低学年	岩国レインボー・キッズ × 呉ジュニアHC
	3	11:06	11:21	低学年	V-POWERS × IDBスポーツクラブ
	4	11:24	11:39	低学年	米子ジュニア × LITTLE GUTS
	5	11:42	11:57	低学年	下松ジュニア × 境港マリンバード
	6	12:00	12:15	低学年	呉ジュニアHC × HC江津ジュニア
	7	12:18	12:33	低学年	広島メイプルジュニア × IDBスポーツクラブ
	8	12:36	12:51	低学年	米子ジュニア × 岩国レインボー・キッズ
	9	12:54	13:09	低学年	境港マリンバード × V-POWERS
	10	13:12	13:27	低学年	HC江津ジュニア × LITTLE GUTS
	11	13:30	13:45	低学年	下松ジュニア × IDBスポーツクラブ
	12	13:48	14:03	低学年	呉ジュニアHC × 米子ジュニア
	13	14:06	14:21	低学年	広島メイプルジュニア × 境港マリンバード
	14	14:24	14:39	低学年	岩国レインボー・キッズ × HC江津ジュニア
	15	14:42	14:57	低学年	下松ジュニア × V-POWERS
	16	15:00	15:15	低学年	呉ジュニアHC × LITTLE GUTS
	17	15:18	15:33	低学年	IDBスポーツクラブ × 境港マリンバード
	18	15:36	15:51	低学年	米子ジュニア × HC江津ジュニア
	19	15:54	16:09	低学年	広島メイプルジュニア × V-POWERS
	20	16:12	16:27	低学年	岩国レインボー・キッズ × LITTLE GUTS

第13回中国ブロック小学生ハンドボール交流大会 競技日程

試合時間 高学年 決勝トーナメント14分-4分-14分 交流戦12分-3分-12分
 低学年 決勝トーナメント 13分-5分-13分 交流戦 8分

Aコート

日	順	開始時間	終了時間	種別	対戦
10 / 22 (日)	1	9:00	9:27	女子	×
	2	9:30	9:57	男子	×
	3	10:00	10:27	女子	×
	4	10:30	11:02	女子準決	×
	5	11:05	11:37	男子準決	×
	6	11:40	12:07	男子	×
	7	12:10	12:37	女子	×
	8	12:40	13:07	男子	×
	9	13:10	13:37	女子	×
	10	13:40	14:07	男子	×
	11	14:10	14:37	男子	×
	12	14:40	15:12	女子3決	×
	13	15:15	15:47	男子3決	×

Bコート

日	順	開始時間	終了時間	種別	対戦
10 / 22 (日)	1	9:00	9:27	女子	×
	2	9:30	9:57	男子	×
	3	10:00	10:27	女子	×
	4	10:30	11:02	女子準決	×
	5	11:05	11:37	男子準決	×
	6	11:40	12:07	女子	×
	7	12:10	12:37	女子	×
	8	12:40	13:07	男子	×
	9	13:10	13:37	女子	×
	10	13:40	14:07	女子	×
	11	14:10	14:37	男子	×
	12	14:40	15:12	女子決勝	×
	13	15:15	15:47	男子決勝	×

Cコート

日	順	開始時間	終了時間	種別	対戦
10 / 22 (日)	1	9:00	9:27	女子	×
	2	9:30	9:57	男子	×
	3	10:00	10:27	男子	×
	4	10:30	11:02	男子	×

Dコート(低学年)

黄色は1人審判

日	順	開始時間	終了時間	種別	対戦
10 / 22 (日)	1	9:30	9:38	低学年	×
	2	9:40	9:48	低学年	×
	3	9:50	9:58	低学年	×
	4	10:00	10:08	低学年	×
	5	10:10	10:18	低学年	×
	6	10:20	10:28	低学年	×
	7	10:30	10:38	低学年	×
	8	10:45	11:16	低学年準決	×
	9	11:25	11:56	低学年準決	×
	10	12:00	12:08	低学年	×
	11	12:10	12:18	低学年	×
	12	12:20	12:28	低学年	×
	13	12:30	12:38	低学年	×
	14	12:40	12:48	低学年	×
	15	12:50	12:58	低学年	×
	16	13:00	13:08	低学年	×
	17	13:10	13:18	低学年	×
	18	13:20	13:28	低学年	×
	19	13:35	14:06	低学年3決	×
	20	14:15	14:46	低学年決勝	×
	21	14:50	14:58	低学年	×
	22	15:00	15:08	低学年	×
	23	15:10	15:18	低学年	×
	24	15:20	15:28	低学年	×
	25	15:30	15:38	低学年	×