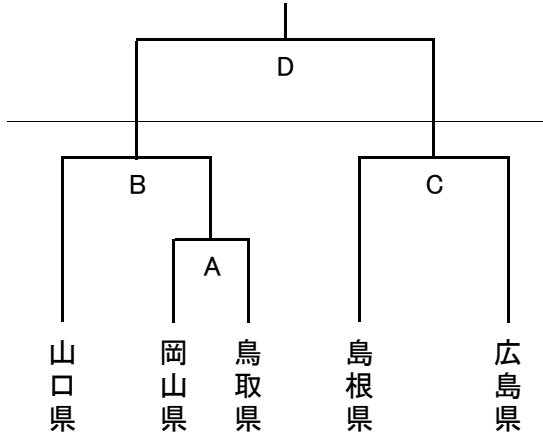
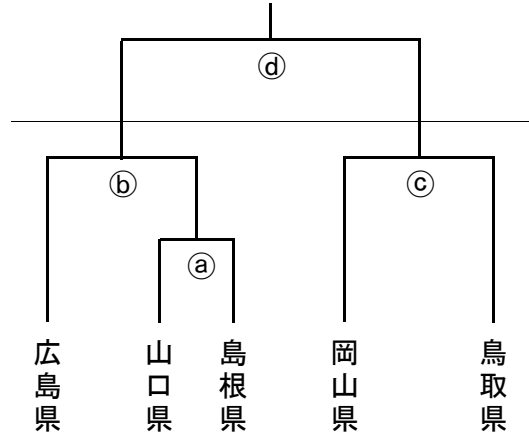


# 組 合 せ

【成年男子】本大会出場チーム 1



【少年女子】本大会出場チーム 1



【少年男子】本大会出場チーム 2

(勝...2点 分...1点 負...0点)

|     | 山口県 | 鳥取県 | 岡山県 | 島根県 | 広島県 | 勝点 | 得失点差 | 順位 |
|-----|-----|-----|-----|-----|-----|----|------|----|
| 山口県 |     | ア   | イ   | ウ   | エ   |    |      |    |
| 鳥取県 |     |     | オ   | カ   | キ   |    |      |    |
| 岡山県 |     |     |     | ク   | ケ   |    |      |    |
| 島根県 |     |     |     |     | コ   |    |      |    |
| 広島県 |     |     |     |     |     |    |      |    |

【成年女子】本大会出場チーム 2

(勝...2点 分...1点 負...0点)

|     | 山口県 | 鳥取県 | 岡山県 | 島根県 | 勝点 | 得失点差 | 順位 |
|-----|-----|-----|-----|-----|----|------|----|
| 山口県 |     | あ   | い   | う   |    |      |    |
| 鳥取県 |     |     | え   | お   |    |      |    |
| 岡山県 |     |     |     | か   |    |      |    |
| 島根県 |     |     |     |     |    |      |    |

【順位決定戦】 き 広島県 - 県

# 競 技 日 程

全試合 30分-15分-30分（試合間15分）で実施します。

## 第1日目 << 8月23日 >>

| 試合<br>順 | 試合開始<br>時刻 | 島根県立体育館 |                      | ふれあいジムかなぎ |                      | 江津市民体育館 |                      |
|---------|------------|---------|----------------------|-----------|----------------------|---------|----------------------|
|         |            | Aコート    |                      | Bコート      |                      | Cコート    |                      |
|         |            | 番号      | 組合せ                  | 番号        | 組合せ                  | 番号      | 組合せ                  |
| 1       | 9:30       | ㉑       | 少年女子1回戦<br>山口県 - 島根県 | ア         | 少年男子リーグ<br>山口県 - 鳥取県 | あ       | 成年女子リーグ<br>山口県 - 鳥取県 |
| 2       | 11:00      | A       | 成年男子1回戦<br>岡山県 - 鳥取県 | ク         | 少年男子リーグ<br>岡山県 - 島根県 | か       | 成年女子リーグ<br>岡山県 - 島根県 |
| 3       | 12:30      | C       | 成年男子2回戦<br>島根県 - 広島県 | エ         | 少年男子リーグ<br>山口県 - 広島県 | △       |                      |
| 4       | 14:00      | ㉒       | 少年女子2回戦<br>岡山県 - 鳥取県 | オ         | 少年男子リーグ<br>鳥取県 - 岡山県 | い       | 成年女子リーグ<br>山口県 - 岡山県 |
| 5       | 15:30      | ㉓       | 少年女子2回戦<br>広島県 - 県   | コ         | 少年男子リーグ<br>島根県 - 広島県 | お       | 成年女子リーグ<br>鳥取県 - 島根県 |
| 6       | 17:00      | B       | 成年男子2回戦<br>山口県 - 県   | △         |                      | △       |                      |

## 第2日目 << 8月24日 >>

| 試合<br>順 | 試合開始<br>時刻 | 島根県立体育館 |                      | ふれあいジムかなぎ |                      |
|---------|------------|---------|----------------------|-----------|----------------------|
|         |            | Aコート    |                      | Bコート      |                      |
|         |            | 番号      | 組合せ                  | 番号        | 組合せ                  |
| 1       | 9:30       | う       | 成年女子リーグ<br>山口県 - 島根県 | ウ         | 少年男子リーグ<br>山口県 - 島根県 |
| 2       | 11:00      | え       | 成年女子リーグ<br>鳥取県 - 岡山県 | ケ         | 少年男子リーグ<br>岡山県 - 広島県 |
| 3       | 12:30      | ㉔       | 少年女子決勝戦<br>県 - 県     | カ         | 少年男子リーグ<br>鳥取県 - 島根県 |
| 4       | 14:00      | D       | 成年男子決勝戦<br>県 - 県     | イ         | 少年男子リーグ<br>山口県 - 岡山県 |
| 5       | 15:30      | き       | 成年女子順位決定戦<br>広島県 - 県 | キ         | 少年男子リーグ<br>鳥取県 - 広島県 |

代表者会議

8月22日(金) 16:00~

会場:島根県立体育館 研修室

島根県浜田市黒川町3735

※代表者会議終了後、「競技規則講習会」を開催予定です。